

**177111 VAAMO1TC2D25FI75TS**
**Désignation**

VAAMO1TC2D25FI75TS - Protection parafoudre débrochable Type 1 + 2 bipolaire autoprotégé avec fusible intégré

**Domaine d'utilisation**
**Tertiaire, hôtels, clinique, industrie**

Le module VAAMO1TC2D25FI75TS est destiné à protéger les installations électriques dont le régime de neutre est TT ou TN. Ce dispositif se raccorde généralement en aval du disjoncteur principal mais peut être utilisé dans les divisionnaires ou près d'équipements sensibles.

La valeur  $I_{imp}=25kA$  par pôle permet une installation au TGBT de bâtiments équipés de paratonnerre suivant NFC15-100/C15-443. Compatible avec les systèmes paratonnerre de niveau I à IV suivant NF EN 62305-3 et en fonction du nombre de pôles et de circuits. Le niveau de protection  $U_p 1.5kV$ , permet une protection Type 1 + 2 sans coordination.

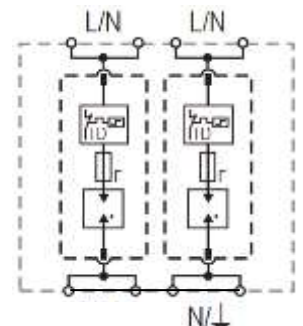
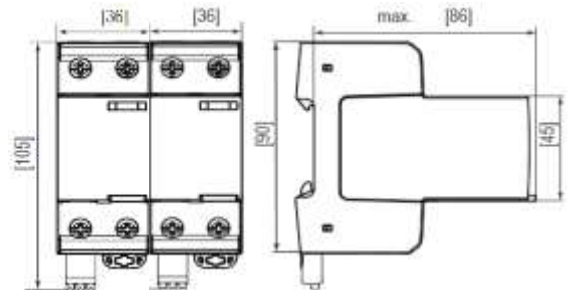
La présence du fusible intégré permet une installation sans déconnecteur supplémentaire.


**Description**

Parafoudre à technologie Eclateur bipolaire, débrochable autoprotégé avec fusible intégré.

**Caractéristiques**

- Dimensions: (largeur) 4 modules standards
- Fixation sur rail DIN 35.
- Tension de régime permanent  $U_c$  : 275Vac ;
- Tension de service nominale  $U_n$  : 240/415Vac
- Régimes de neutre compatibles : TN-C / TN-S / TT
- Tension de protection  $U_p$  (N/PE – L/PE) : 1.5kV)
- Tension résiduelle à 5kA 8/20 $\mu s$  : 1.2kV.
- Type de connexion : CT1 (mode commun).
- Courant nominal de décharge  $I_n$  (8/20 $\mu s$ ): 25kA
- Courant maximal de décharge  $I_{max}$  (8/20 $\mu s$ ): 65kA
- Courant d'impulsion de foudre  $I_{imp}$  (10/350 $\mu s$ ): 25kA
- Conforme à la norme NF EN 61643-11 Type 1 et Type 2.
- Déconnecteur associé : fusible intégré pas besoin de protection court-circuit supplémentaire.
- Tenue aux courts-circuits ( $I_{sc}$ ) : 75kArms.
- Contact de signalisation : NO/NC - 1A/250Vac – 0.5A/48Vdc / bornes 1.5mm<sup>2</sup>
- Plage de température d'utilisation : -40/+85°C
- Raccordement 25mm<sup>2</sup> souple / 35 mm<sup>2</sup> rigide
- Dimensions : 72x93x105mm
- Utilisation possible en régime IT 127/220V


**Aide au descriptif**

Dispositif de protection modulaire débrochable contre les surtensions. Type 1 + 2 autoprotégé avec fusible intégré,  $I_{imp} 25kA$  (10/350 $\mu s$ ),  $I_n=25kA$ ,  $U_p=1.5kV$ ,  $U_n = 240/415V$ ,  $U_c=275Vac$ ,  $I_{sc}$  75kA.

**Accessoires et pièces détachées**

Pièces de rechange :

- Cartouches parafoudre Phase ou neutre, code 177600 VAAKT1PT1D25FI75