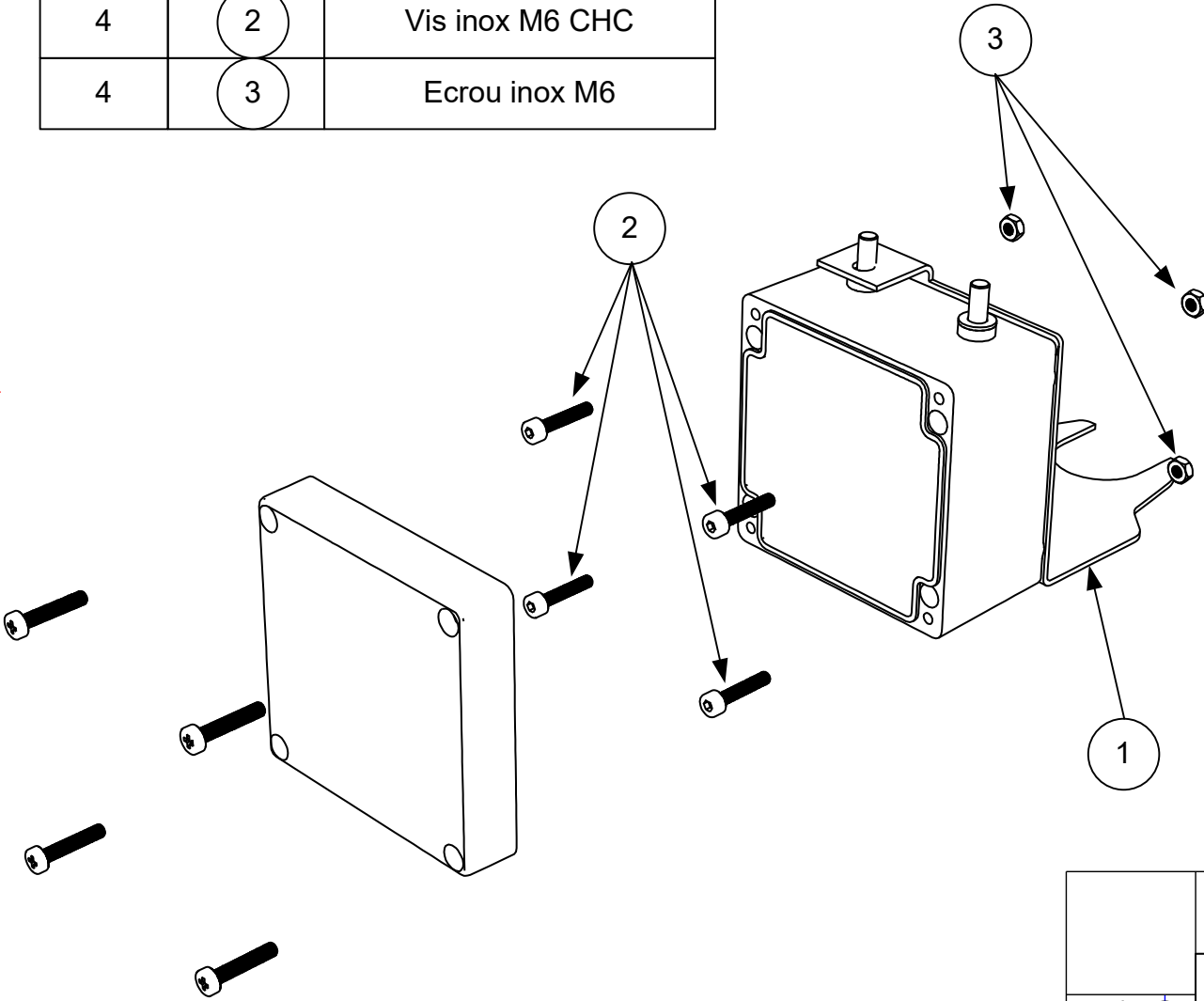


Contenu du kit :

quantité	N°	description
1	1	Plaque de fixation inox
4	2	Vis inox M6 CHC
4	3	Ecrou inox M6

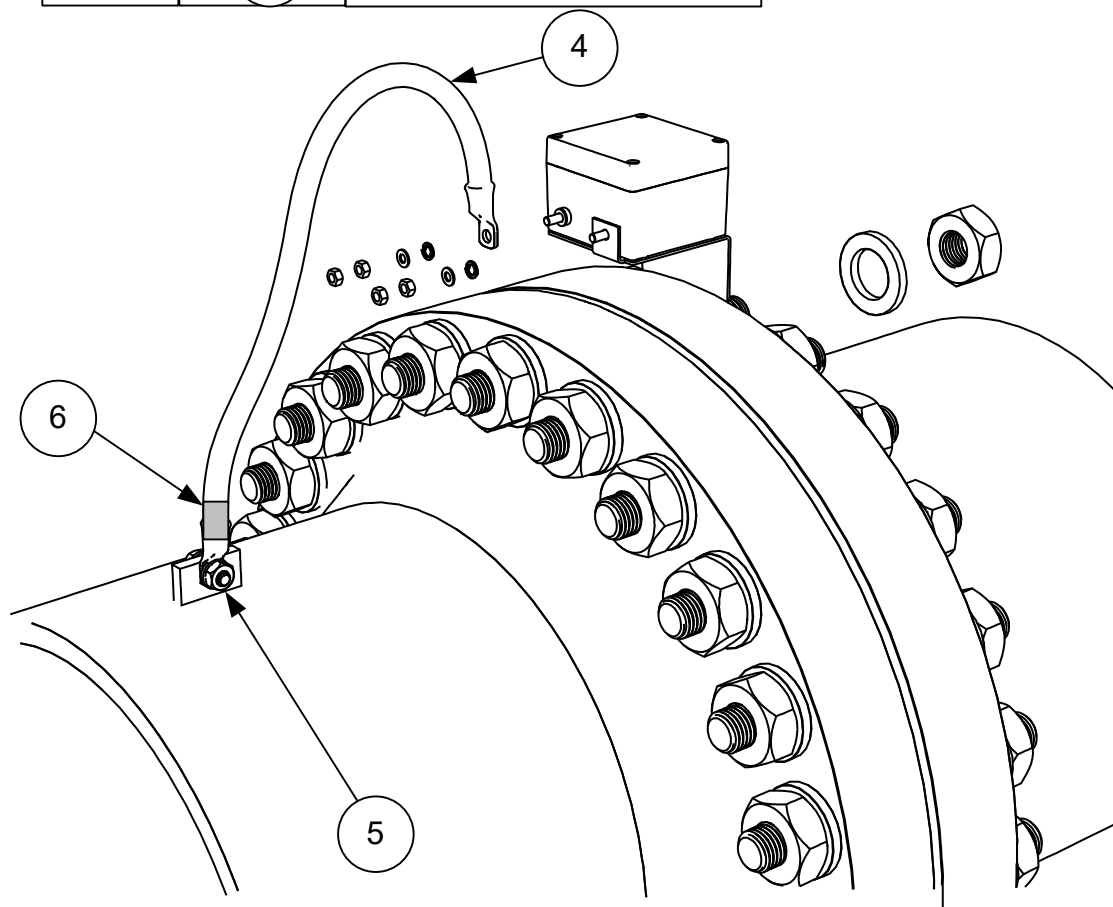
Procédure d'installation :

- 1) retirer le couvercle du Fusadee DSB en dévissant les 4 vis.
- 2) positionner la plaque de fixation inox comme indiqué dans la figure ci-contre.
- 3) insérer les 4 vis inox M6 CHC dans les trous débouchant du boîtier du Fusadee DSB
- 4) visser les 4 vis dans les trous taraudés de la plaque de fixation inox.
- 5) afin de garantir la fixation de la plaque inox, visser les 4 écrous inox M6
- 6) remettre en place le couvercle du Fusadee DSB et visser les 4 vis



Contenu du kit :

quantité	N°	description
1	4	Fil 35 mm ² avec cosse sertie Ø8mm
1	5	Cosse 35 mm ² Ø10mm
1	6	Gaine thermorétractable



Procédure d'installation :

- 1) placer l'ensemble Fusadee DSB et sa tôle inox sur la fixation présente sur la canalisation et le fixer conformément aux prescriptions en vigueur.
- 2) couper le fil à la longueur souhaitée, dénuder son extrémité, passer le manchon de gaine thermorétractable, placer la cosse Ø10mm et la sertir. Rétracter la gaine autour de la cosse et du fil
- 3) fixer la cosse Ø8mm sur le Fusadee DSB avec la rondelle frein et les deux écrous inox fournis.
- 4) Fixer la patte pliée de la plaque inox avec la rondelle frein et les deux écrous inox fournis.
- 5) Fixer la cosse Ø10mm du fil sur la canalisation conformément aux prescriptions en vigueur

Notice d'installation DSBKIT05		04
FU1506NUa		03
Page 2/2		02
ADEE electronic 300 rue des Arts & Métiers 21410 - Pont de Pany		01
13/10/16		00