

Notice d'installation et d'utilisation
Capteur de température 0-40°C et hygrométrie avec option assistance



Réf. 10020041.xx, 10020102.xx

1. Généralités

1.1 Utilisation

Les capteurs O₂LINE 10020041.xx et 10020102.xx sont conçus pour mesurer la température ainsi que l'humidité relative ambiante et la transmettre sans fil à un récepteur adapté. Le capteur est alimenté par une cellule solaire et est donc sans entretien. Dès que la variation dépasse soit pour la température les +/-0,5°C ou soit pour l'humidité les +/-2%, un message est envoyé immédiatement. De plus un message est renvoyé environ toutes les 15 minutes.

Remarque : Lire attentivement la notice d'utilisation avant la mise en service.

1.2 Clauses de garantie

Cette notice d'utilisation fait partie intégrante de l'appareil et de nos conditions de garantie. Elle doit être remise systématiquement à l'utilisateur. Nous nous réservons le droit de modifier sans préavis la construction technique des appareils. Les produits TRIO₂SYS sont fabriqués et leur qualité est contrôlée en ayant recours aux technologies ultramodernes et en tenant compte des directives nationales et internationales en vigueur. Si toutefois un défaut apparaissait,

TRIO₂SYS s'engage à remédier au défaut comme suit, sans préjudice des droits du consommateur final résultant du contrat de vente vis-à-vis de son revendeur :

En cas de l'exercice d'un droit légitime et régulier, TRIO₂SYS, à son seul gré, éliminera le défaut de l'appareil ou livrera un appareil sans défaut. Toute revendication allant au-delà et toute demande de réparation de dommages consécutifs est exclue.

Un défaut légitime existe si l'appareil est inutilisable au moment de sa livraison au consommateur final en raison d'un vice de construction, de fabrication ou si son utilisation pratique est considérablement limitée. La garantie est annulée en cas d'usure naturelle, d'utilisation incorrecte, de branchement incorrect, d'intervention sur l'appareil ou d'influence extérieure. La durée de la garantie est de 24 mois (date de facture). Le droit français est applicable pour le règlement des droits à la garantie.

1.3 Recyclage de l'appareil

Conformément aux directives européennes 2012/19/UE relative aux déchets d'équipements électriques et électroniques, 2006/66/CE relative aux piles et accumulateurs ainsi qu'aux déchets de piles et d'accumulateur et leurs mises en vigueur conformément aux législations nationales, ce logo signifie qu'il ne faut pas jeter les appareils hors d'usage avec les ordures ménagères. Les substances dangereuses qu'ils sont susceptibles de contenir peuvent nuire à la santé et à l'environnement. Faites reprendre ces appareils par votre distributeur ou utilisez les moyens de collecte sélective mis à votre disposition par votre commune

2. Sécurité

Tenir compte des points suivants :

- Les lois, normes et directives en vigueur.
- Les règles de l'art au moment de l'installation.
- La notice d'utilisation de l'appareil.
- Une notice d'utilisation ne peut donner que des consignes de nature générale. Elles doivent être interprétées dans le contexte d'une installation spécifique.

L'appareil est prévu exclusivement pour une utilisation conforme à sa destination. Toute intervention ou modification par l'utilisateur est interdite ! Ne pas l'utiliser en liaison avec d'autres appareils dont le fonctionnement pourrait mettre en danger les personnes, les animaux ou les biens.

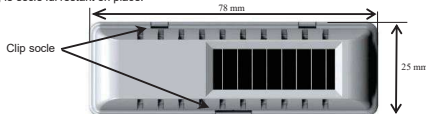
3. Caractéristiques techniques

Caractéristiques générales	
Fréquence d'émission	De 868,0 MHz à 868,6 MHz
Puissance d'émission	10 mW max.
EnOcean Equipment Profile	A5-04-01
Température de stockage	De -20°C à +60°C
Illumination	>100 lux en moyenne par jour
Degré de protection	IP30 sur son socle
Altitude d'installation	2000m max.
Assistance préconisée (non-inclus) Courant de charge anormal	Lithium CR1216, 3V, 25mA/h >15µA
Durée de vie de l'assistance	5 ans
Température	
Etendue de mesure	De 0°C à +40°C
Précision de mesure	+/-0,5°C de +15°C à +25°C
Résolution de mesure	0,16°C
Humidité relative	
Etendue de mesure	De 5 à 100%, sans condensation
Précision de mesure de 0 à 40°C	+/-5% de 30% à 70%
Résolution de mesure	0,4%
Portée dans les bâtiments	
Maçonnerie	20m, à travers 3 parois maximum
Béton armé	10m, à travers 1 paroi/plafond au maximum
Placoplatre / Bois	30m, à travers 5 parois maximum

Remarque : La portée entre l'émetteur et le récepteur diminue à mesure que la distance augmente. En cas de liaison à vue, la portée est d'env. 30 m dans des corridors et de 100 m dans des halls. La portée peut être augmentée avec un répéteur O₂LINE.

4. Installation et mise en service

Le capteur est livré sur un socle qui permet, bien qu'installé, d'effectuer un apprentissage à proximité du récepteur adapté, en séparant (avec un petit tournevis sur les clips) le capteur du socle ; le socle lui restant en place.



4.1 Consignes de montage :

⚠ Ne jamais monter le capteur dans un boîtier métallique ou à proximité d'objet de grande taille en métal. Un montage à proximité du sol ou sur le sol est déconseillé.

- Le capteur doit être placé de façon qu'il puisse exister une libre circulation d'air autour de lui et dans une zone représentative de la température et de l'humidité à mesurer.
- Fixer le socle par collage ou vissage.
- Placer le capteur sur son socle jusqu'à ce qu'il s'enclenche.

4.2 Mise en service :

Le capteur est livré opérationnel mais ils auront probablement besoin d'être rechargés, suite au stockage des capteurs radio dans l'obscurité.

- Pour une première utilisation, charger le réservoir d'énergie du capteur à au moins 200 lux pendant plus de 5mn.
- Assurez-vous que la durée moyenne d'éclairage est d'au moins 100 lux/j.
- La réserve de marche du capteur (en pleine charge) dans des conditions d'obscurité absolue est de 10 jours. Il est recommandé de ne pas laisser le capteur se décharger entièrement pour éviter tout dommage irréversible.

Note : Le dispositif est construit pour une utilisation en intérieur. Ne le montez pas dans des endroits qui peuvent être aspergés d'eau ! Pour le nettoyage, essayez-les avec un chiffon humide !

5. Commandes et fonctions

Les capteurs 10020041.xx et 10020102.xx transmettent les températures et humidités mesurées conformément au profil EEP SA5-04-01 (consultable sur www.enOcean-alliance.org).

5.1 Mesure de température et d'humidité relative :

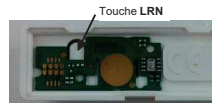
La température et l'humidité sont mesurées toutes les 100 secondes. Si une variation dépasse les +/-0,5°C pour la température ou les +/-2% pour l'humidité un message est envoyé.

En l'absence de variation suffisante, la température et l'humidité sont émises toutes les 15 minutes environ.

5.2 Programmation et touche LRN :

Placée derrière le capteur une pression sur la touche LRN permet l'envoi d'une trame, permettant l'identification ou l'association à un récepteur adapté.

Dans le cas où le capteur est sur son socle, il faut préalablement le déclipser de celui-ci afin de pouvoir y accéder tout en le plaçant à proximité du récepteur adapté, pendant la phase d'identification ou d'association (le récepteur ayant, pendant cette phase, une portée réduite).

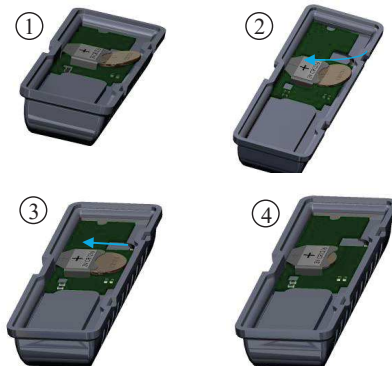


5.3 Option assistance

L'assistance intégrée au capteur 10020102.xx permet à ce dernier de fonctionner même dans les zones où la luminosité est trop faible pour le recharger par le panneau solaire. Quand le réservoir d'énergie du capteur est insuffisant pour le faire fonctionner, alors l'assistance prend le relais jusqu'à ce que le capteur solaire soit de nouveau suffisamment éclairé.

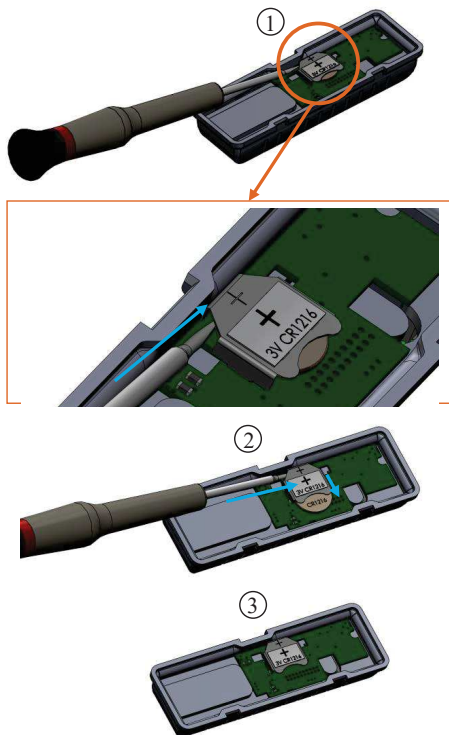
5.3.1 Mise en place de l'assistance

Insérer manuellement l'assistance suivant les étapes indiquées sur le schéma ci-dessous :



5.3.2 Remplacement de l'assistance

Retirer à l'aide d'un petit tournevis l'assistance suivant les étapes indiquées sur le schéma ci-dessous puis suivre les instructions indiquées en 5.3.1 :



Insérer la pile avec le pôle positif au-dessus !
ATTENTION ! IL Y A RISQUE D'EXPLOSION SI LA BATTERIE EST REMPLACÉE PAR UNE BATTERIE DE TYPE INCORRECT. METTRE AU REBUT LES BATTERIES USAGÉES CONFORMEMENT AUX INSTRUCTIONS.

6. Recherche de pannes / dépannage

6.1 Installation nouvelle ou existante

- Si le récepteur fonctionne à une distance plus courte par rapport au capteur, il est perturbé ou utilisé au-delà de la portée d'émission.
- Rechercher dans l'environnement du système les modifications à l'origine de perturbations (par ex. déplacement d'armoires métalliques, meubles ou cloisons).
- Utiliser le capteur ou le récepteur dans un endroit plus propice.
- Effacer le récepteur et effectuer de nouveau un apprentissage.

6.2 Limitation de la portée des signaux radio

- Emetteur/récepteur utilisé à proximité d'objets métalliques ou de matériaux contenant des éléments métalliques. Respecter une distance d'au moins 10 cm.
- Humidité dans les matériaux.
- Appareils émettant des signaux à haute fréquence tels que des installations audio et vidéo, des ordinateurs, des ballasts électroniques pour tubes fluorescents. Respecter une distance d'au moins 0,5 m.

6.3 Contacts

E-mail : contact@trio2sys.fr

7. Déclaration de conformité

Ces produits peuvent être commercialisés et exploités dans les pays de l'Union européenne. Par la présente, **TRIO₂SYs** déclare que les équipements radioélectriques **10020041.xx** et **10020102.xx** sont conformes à la directive 2014/53/UE dite RED. Le texte complet de la déclaration UE de conformité est disponible à l'adresse internet suivante : www.trio2sys.fr.

D.Girard

Installation and operating manual
Combined 0-40°C temperature and relative humidity sensor with battery



Ref. 10020041.xx, 10020102.xx

1. General

1.1 Use

The sensors O₂LINE 10020041.xx and 10020102.xx are designed to measure ambient temperature and relative humidity then transmit it wirelessly to a matched receiver. As the sensor is supplied by a solar cell, it is maintenance-free. As soon as the change in temperature exceeds +/-0.5°C, or the humidity changes by +/-2%, a signal is sent immediately. Moreover, the signal is retransmitted every 15 minutes.

Note: Read the operating manual carefully before initial use.


1.2 Guarantee terms

This operating manual is an integral part of the device and our guarantee terms. It must always be delivered to the user. We reserve the right to modify the technical design of these devices without warning. TRIO₂SYS products are manufactured and their quality checked by making use of the latest technologies and taking into account the applicable national and international directives. If nevertheless a fault arises, TRIO₂SYS undertakes to remedy the default as follows, without prejudicing the rights of the end customer that arise from the sales contract with his reseller:

If the event of exercising of a legitimate and regular right, TRIO₂SYS, may at its sole discretion, rectify the device fault or supply a fault-free device. Any claim beyond this and all claims for consequential damages are excluded.

A legitimate fault exists if the device cannot be used at the time of delivery to the end customer because of a design or manufacturing defect or if its practical use is severely limited. The guarantee is void in cases of natural wear and tear, incorrect use, incorrect connection, where the device has been repaired or external influence. The period of guarantee is 24 months (from the date of invoicing). French law applies to the regulation of guarantee rights.

1.3 Recycling of the device



According to the European directives 2012/19/UE relative to electrical and electronic equipment waste, 2006/66/CE relative to batteries and accumulator as well as batteries and accumulator waste and their enforcement according to the national legislations, this logo means that you should not throw the out-of-service devices with household waste. Dangerous substances which they may contain can damage the health and the environment. Make take back these devices by your distributor or use the means of differentiated waste collection provided by your municipality.

2. Safety

Observe the following points:

- The laws, standards and directives in force.
- Best practices at the time of installation
- The device operating manual.
- An operating manual can only give general instructions. They must be interpreted in the context of a specific installation.

The device is intended solely for use conforming to its purpose. Any repairs or modifications by the user are forbidden! Do not use with other devices the operation of which could endanger people, animals or property.

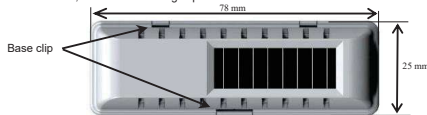
3. Technical characteristics

General characteristics	
Transmission frequency	From 868.0 MHz to 868.6 MHz
Transmission power	10 mW max.
EnOcean Equipment Profile	A5-04-01
Storage temperature	From -20°C to +60°C
Illumination	>100 lux on average per day
Degree of protection	IP 30 on its base
Install altitude	2000m max.
Recommended support (not included)	Lithium CR1216, 3V, 25mA/h
Abnormal load current	>15µA
Service Life	5 years
Temperature	
Measurement range	From 0°C to +40°C
Measurement accuracy	+/-0.5°C from +15°C to +25°C
Measurement resolution	0.16°C
Relative humidity	
Measurement range	From 5 to 100% without condensation
Measurement accuracy from 0 to	+/-5% from 30% to 70%
Measurement resolution	0.4%
Range in buildings	
Masonry	20m, through 3 walls at most
Reinforced concrete	10m, through 1 wall/ceiling at most
Plasterboard / wood	30m, through 5 walls at most

Note: The signal strength between the transmitter and the receiver decreases as the distance increases. Where there is a line-of-sight connection, the range is approximately 30 m in corridors and 100 m in large workshops or halls. The range can be increased with an O₂LINE repeater.

4. Installation and initial use

The sensor is supplied on a base which, once installed, allows a learn process to be carried out close to the matched receiver by separating (using a small screwdriver to depress the clips) the sensor from the base; the base remaining in position.



4.1 Installation instructions:

⚠ Never mount the sensor in a metallic casing or close to a largely metallic object. Installation on the ground or close to the ground is not recommended

- The sensor must be positioned so that air can circulate freely around it and within an area representative of the temperature and humidity to be measured.
- Secure the base by gluing or screwing.
- Place the sensor on its base until it engages.

4.2 Initial use:

The devices are supplied in an operational state but will probably require recharging, following storage of the radio sensors in the dark.

- Prior to first use, charge the sensor's power reserve using light with an illuminance of at least 200 lux for 5 minutes or more.
- Ensure that averaged across the day, the mean illuminance is 100 lux/d.
- The sensor's operating power reserve (when fully charged) in conditions of total darkness is 10 days. It is recommended not to let the sensor discharge completely to avoid irreversible damage.

Note: The device is designed for interior use. Do not install it in locations that could be sprayed by water! To clean, use a damp cloth!

5. Controls and functions

10020041.xx and 10020102.xx sensors transmit the measured temperatures and humidity in accordance with the EEP profile §A5-04-01 (consultable under www.enOcean-alliance.org).

5.1 Temperature and relative humidity measurement

Temperature and humidity are measured every 100 seconds. A signal is sent if a change exceeds +/-0.5°C for the temperature or +/-2% for the humidity. If changes remain below this level, temperature and humidity are transmitted approximately every 15 minutes.

5.2 Programming and LRN button:

Located behind the sensor, pressing the LRN button causes the sending of a frame used to identify or associate a matched receiver. When the sensor is located on its base, it must be first unclipped from the base to access the LRN button and to place the sensor closed to the matched receiver during the identification or association phase (the receiver having reduced sensitivity during this phase).

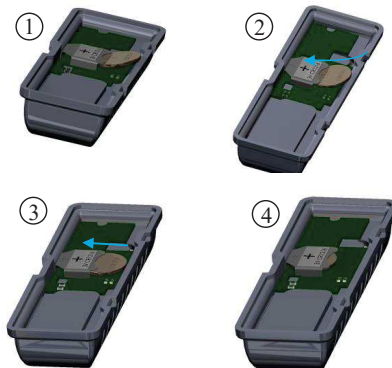


5.3 Battery Option

The built-in battery of the sensor 10020102.xx allows the sensor to operate even in areas where the brightness is too low to be recharged by the solar panel. When the sensor's energy reservoir is insufficient to operate it, then the battery will take over until the solar collector is sufficiently illuminated again.

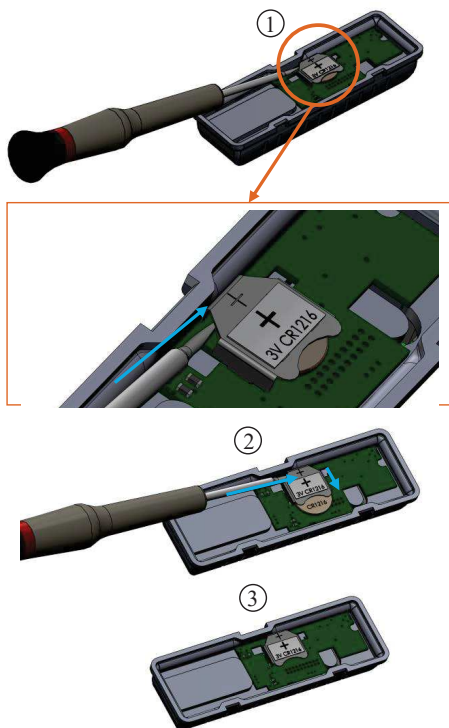
5.3.1 Inserting the battery

Insert the battery manually following the steps shown in the diagram below:



5.3.2 Replacing the Battery

Remove the battery with a small screwdriver following the steps shown in the diagram below and follow the instructions in 5.3.1:



Insert the battery with the positive pole above!
WARNING! EXPLOSION MAY CAUSE EXPLOSION IF THE BATTERY IS REPLACED BY AN INCORRECT TYPE BATTERY. DISPOSE OF BATTERIES USED IN ACCORDANCE WITH THE INSTRUCTIONS.

6. Troubleshooting

6.1 New or existing installation

- If the receiver functions at a shorter distance relative to the sensor, it is subject to interference or used outside the transmission range.
- Search the system environment for changes that could cause the interference (for example movement of metallic cabinets, furniture or partitions).
- Use the sensor or receiver in a more suitable location.
- Clear the receiver and perform a new learn process.

6.2 Limitation of the range of the radio signals

- Transmitter/receiver used close to metallic objects or close to materials containing metallic elements. Observe a distance of at least 10 cm.
- Humidity in the materials.
- Devices emitting high frequency signals such as audio and video systems, computers, electronic ballasts or fluorescent tubes. Observe a distance of at least 0.5 m.

6.3 Contacts

E-mail: contact@trio2sys.fr

7. Declaration of conformity

This product can be sold and operated in the countries of the European Union. Hereby, **TRIO₂SYS** declares that radios equipment **10020041.xx** and **10020102.xx** are in compliance with directive 2014/53/EU, known as the RED Directive.
The full text of the EU declaration of conformity is available at the following internet address: www.trio2sys.fr

D.Girard