

Fiche technique FT-60102

VAR15EP2SMR - parafoudre bipolaire bas profil In 5kA pour application éclairage public.

Edition du 07/11/2016

Désignation

Parafoudre modulaire bipolaire bas profil 5kA pour éclairage public connexion série.

Domaine d'utilisation

Le module VAR15EP2SMR est destiné à protéger les circuits d'éclairage public au niveau des pieds de mât. L'encombrement réduit en hauteur permet son intégration dans le coffret de pieds de mât, y compris les plus compacts tels que ceux utilisés pour les mâts de $\varnothing < 90\text{mm}$.

Description

Parafoudre Type 2+3 modulaire bas profil, protection en mode commun et mode différentiel à varistance et éclateur. Connexion possible en série sur l'alimentation (<5A) interruption de l'alimentation +extinction voyant en façade en fin de vie ou connexion en parallèle si les bornes de sortie N_{out} et L_{out} ne sont pas utilisées (voir schéma ci-après).

Caractéristiques

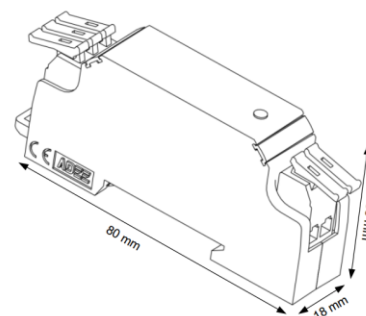
- Dimensions/montage : 80x18x38 (Lxlp mm) montage rail DIN35.
- Tension de service nominale U_n : 230Vac
- Tension maximale de régime permanent U_c : 305Vac;
- Tension de protection U_p : 1.5kV;
- Courant nominal de décharge (test classe II), I_n : 5kA (8/20 μ s)
- Courant maximal de décharge I_{max} : 15kA (8/20 μ s)
- Tension de circuit couvert (test classe III), U_{oc} : 10kV
- Tenue aux courts-circuits I_{sc} : 10kA (avec déconnecteur amont maxi)
- Courant d'utilisation : I_L 5A
- Conforme à la norme NF EN 61643-11, Type 2+3.
- Déconnexion thermique interne avec voyant lumineux.
- Boîtier : PC UL94 V-0
- Déconnecteur associé : Disjoncteur 6A courbe C ou Fusible 10A gG maximum.
- Connectique rapide 1.5mm² (max 2.5mm² rigide).
- Coupure de l'alimentation aval du parafoudre en fin de vie (coupure phase) + extinction Voyant de fin de vie en façade (cas de la connexion série)

Spécifications d'installation

Les parafoudres VAR15EP2SMR sont prévus pour une installation proche des points lumineux à protéger au niveau du coffret de mât en aval du coupe-circuit. Les liaisons phase, neutre et terre se font en conducteurs souples d'une section de 1.5mm² minimum. Prévoir une protection amont par déconnecteur associé de type disjoncteur d'un calibre maximum de 6A courbe C ou fusible 10 gG. Protection en mode différentiel seul en cas de montage en installation sans liaison la terre (installation classe II).

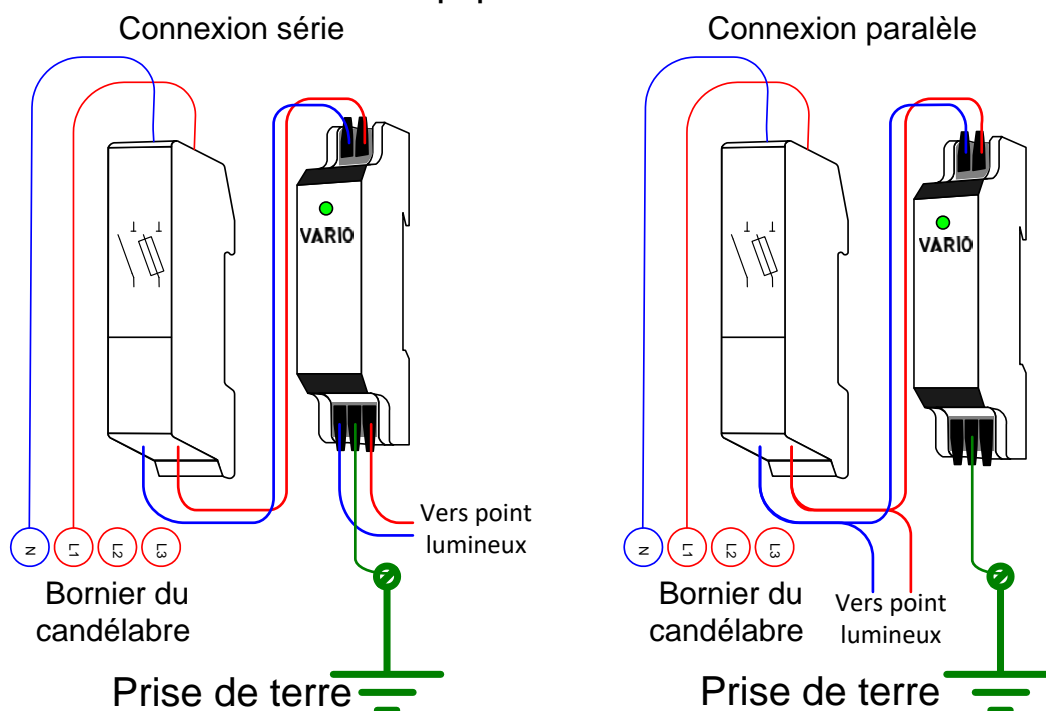
Aide au descriptif

Parafoudre modulaire bipolaire bas profil pour éclairage public réseau 230V, tension U_c 305Vac, tension de protection U_p 1.5kV, I_n 5kA, connectique rapide.

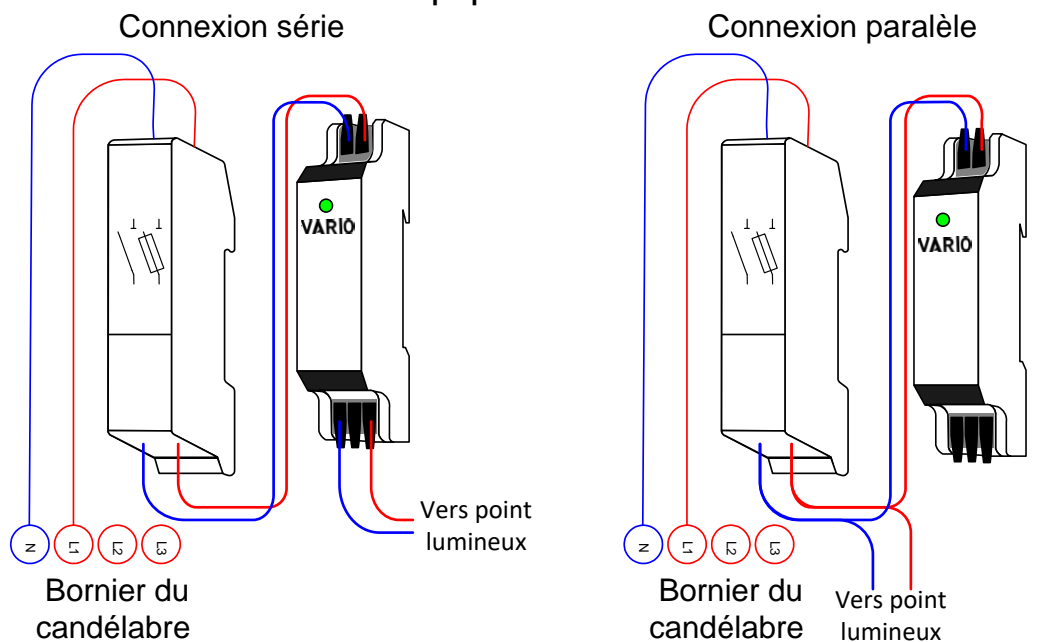


Indication de mise en œuvre :

Avec équipements classe I



Avec équipements classe II



Connexion série : extinction du voyant et du point lumineux en cas de fin de vie du parafoudre

Connexion parallèle : extinction du voyant en cas de fin de vie du parafoudre, le point lumineux reste alimenté mais non protégé

Photo et données techniques non contractuelles