

**177077 VAAMO1IC4D25TIVTS**
**Désignation**

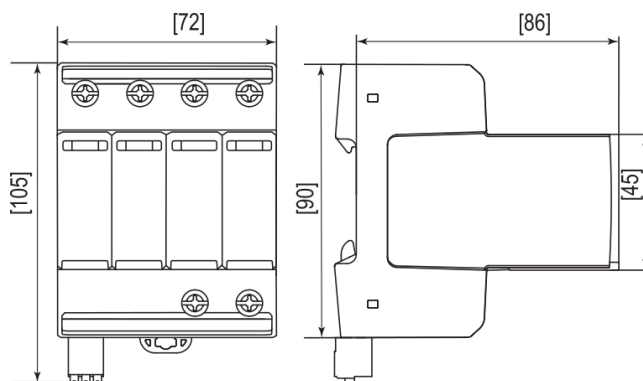
VAAMO1IC4D25TIVTS - Protection parafoudre débrochable Type 1+2 tétrapolaire avec télésignalisation.

**Domaine d'utilisation**

Le module VAAMO1IC4D25TIVTS (177077) est destiné à protéger les installations électriques bipolaires dont le régime de neutre est TT, TN ou IT. Ce dispositif se raccorde en à l'origine de l'installation pour la protection de tête des installations. Compatible avec les installations équipées de paratonnerre, sa tension de protection basse permet une protection des équipements sensibles.

**Caractéristiques**

- Dimensions: (largeur) 4 modules standards.
- Tension nominale  $U_n$  : 240/415Vac
- Tension de régime permanent  $U_c$  : 440Vac ;
- Régimes de neutre compatibles : TT, TN et IT
- Tension de protection  $U_p$  : 2,5kV (L-PE);
- Tension résiduelle sur décharge 5kA  $U_{res}@5kA = 1,5kV$
- Courant impulsionnel  $I_{imp}$ : 25kA
- Courant nominal de décharge  $I_n$ : 25kA
- Courant maximal de décharge  $I_{max}$ : 65kA
- Déconnecteur associé : Fusibles 250AgG
- Tenue aux courts-circuits  $I_{sc}$  : 100kArms
- Connexion interne : CT1
- Conforme à la norme NF EN 61643-11 type 1 / type 2
- TOV 120 min : fin de vie sécurisée
- Température d'utilisation :  $-40/+85^{\circ}C$  (5-95% HR)
- Contact signalisation : NO/NC (1A/250Vac, 0.5A/48Vdc) section 1.5mm<sup>2</sup>


**Aide au descriptif**

Dispositif de protection modulaire débrochable contre les surtensions. Type 1+2,  $I_{imp}$  25kA,  $I_n=25kA$ ,  $U_p=2.5kV$ ,  $U_n = 240/415V$ ,  $U_c=440Vac$ ,  $I_{sc}$  100kA, déconnecteur maxi 250AgG.

**Accessoires et pièces détachées**

Pièces de rechange :

- Cartouches parafoudre Phase ou neutre, code 177501 VAAKT1PID25TI

