

**174132 VAAMO2TC3D40FI100TS**
**Désignation**

VAAMO2TC3D40FI100TS - Protection parafoudre débrochable Type 2+3 tripolaire autoprotégé avec fusible intégré et contact télesignalisation.

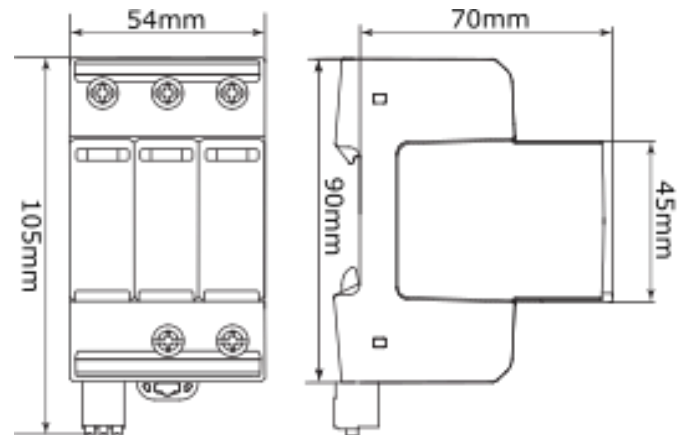
**Domaine d'utilisation**

Tertiaire, hôtels, clinique, industrie

Le module VAAMO2TC3D40FI100TS (174132) est destiné à protéger les installations électriques tripolaires dont le régime de neutre est TT ou TN. Ce dispositif se raccorde en à l'origine de l'installation pour la protection de tête des installations de faible puissance ou moyenne puissance en site exposé ou au niveau des départs sensibles pour la protection de proximité d'équipements.


**Caractéristiques**

- Dimensions: (largeur) 3 modules standards.
- Tension nominale  $U_n$  : 240/415Vac
- Tension de régime permanent  $U_c$  : 300Vac ;
- Régimes de neutre compatibles : TT et TN
- Tension de protection  $U_p$  : 1,5kV (L-PE);
- Tension de choc circuit-ouvert  $U_{oc}$  : 6kV
- Courant nominal de décharge  $I_n$ : 20kA
- Courant maximal de décharge  $I_{max}$ : 40kA
- Déconnecteur associé : intégré type fusible
- Tenue aux courts-circuits  $I_{scrr}$  : 100kArms
- Connexion interne : CT1
- Tension résiduelle sur décharge 5kA  $U_{res}@5kA = 1,2kV$
- Conforme à la norme NF EN 61643-11 type 2 / type 3
- Température d'utilisation : -40/+85°C (5-95% HR)
- Contact signalisation : NO/NC (1A/250Vac, 0.5A/48Vdc) section 1.5mm<sup>2</sup>


**Aide au descriptif**

Dispositif de protection modulaire débrochable contre les surtensions. Type 2+3 autoprotégé avec fusible intégré,  $I_n=20kA$ ,  $U_p=1.5kV$ ,  $U_n = 240/415V$ ,  $U_c=300Vac$ ,  $I_{scrr} 100kA$ .

**Accessoires et pièces détachées**

Pièces de rechange :

- Cartouches parafoudre Phase ou neutre, code 174604 VAAKT2PT1D40FI100

