



## RÉCEPTEURS

# RÉCEPTEUR ENCASTRÉ 2 CANAUX

Le récepteur encastré 2 canaux reçoit et traite les signaux radio provenant d'émetteurs ou capteurs à sa portée pour pour commuter des charges d'éclairage.

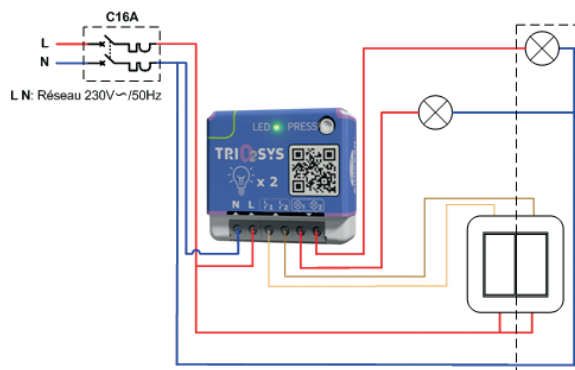


COMPATIBLE  
**02  
COM**



### AVANTAGES PRODUITS

- Format micromodule**  
> facile à intégrer au sein des plots d'encastrement. Idéal pour les chantiers de rénovation
- Double sortie**  
> possibilité de piloter plusieurs charges à partir d'un même module
- Mix radio & filaire**  
> possibilité de conserver son appareillage traditionnel pour l'intégrer dans un système radio
- Fonctions radio complètes**  
> répétition du signal, retour d'état



### CARACTÉRISTIQUES TECHNIQUES

RÉCEPTEUR ENCASTRÉ 2 CANAUX	
Fréquence d'émission	868.0 MHz à 868.6 MHz
Puissance radio	+3 dBm
EnOcean Equipment Profile (EEP)	D2-01-01
Alimentation électrique	230 V AC ~ 50Hz
Puissance consommée	<1 W
Charge en sortie (sans potentiel)	2 x 1150W
Température de fonctionnement	0°C à +40°C
Degré de protection	IP 30
Dimensions du produit	44x40x16.9mm

### CODE PRODUIT

10020115 Récepteur encastré 2 canaux