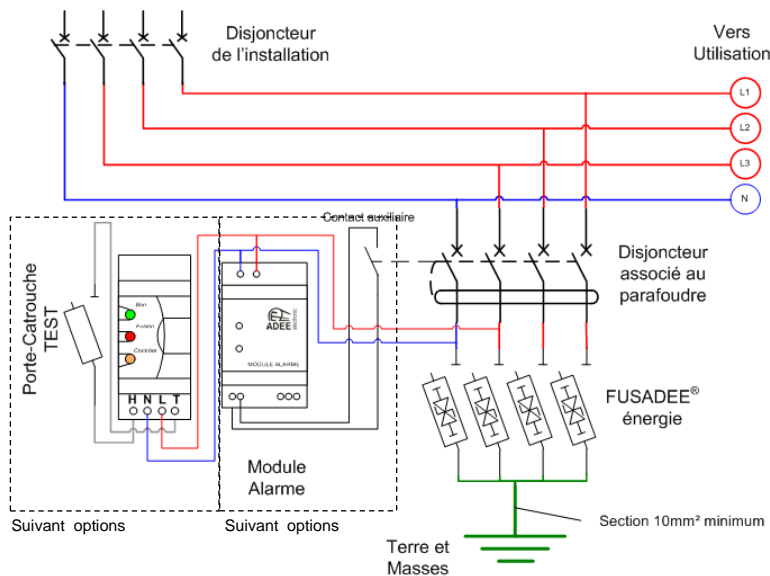


# Notice d'installation des parafoudres Tétrapolaire **FUSADEE®** à continuité de service



FUSTD15/22A : boîtier parafoudre tétrapolaire à continuité de service pour sites exposés avec déconnecteur associé et module d'alarme intégré et contrôleur de cartouches.

Cette notice s'applique aux parafoudres énergie à continuité de service en boîtier équipés de cartouches R15/22 et R30/22 suivants :

- FUSTD15/22 (01315) : boîtier parafoudre tétrapolaire à continuité de service pour sites exposés (cartouches rouge 22) avec contrôleur.
- FUSTD15/22A (01316) : boîtier parafoudre tétrapolaire à continuité de service pour sites exposés (cartouches rouge 22) avec contrôleur et alarme.
- FUSTD1522AL (01317) : parafoudre tétrapolaire à continuité de service pour sites exposés (cartouches rouge 22) avec contrôleur sans boîtier.
- FUSTD15/22U (01375) : boîtier parafoudre tétrapolaire à continuité de service pour sites exposés (cartouches rouge 22) sans contrôleur.
- FUSTD15/22UA (01376) : boîtier parafoudre tétrapolaire à continuité de service pour sites exposés (cartouches rouge 22) avec alarme sans contrôleur.
- FUSTD1522UAAL (01374) : parafoudre modulaire tétrapolaire à continuité de service pour sites exposés (cartouches rouge 22) avec alarme sans contrôleur sans boîtier.
- FUSTDY22AAL (01318) : parafoudre modulaire tétrapolaire à continuité de service pour sites exposés (cartouches rouge 22) avec contrôleur, avec module alarme.
- FUSTDJ22AAL (01319) : parafoudre modulaire tétrapolaire à continuité de service pour sites très exposés (cartouches verte 22) avec contrôleur et alarme sans boîtier.
- FUSTD30/22A (01320) : Boîtier étanche parafoudre tétrapolaire à continuité de service pour sites très exposés (cartouches verte 22) avec contrôleur et module alarme.

## • INSTALLATION

La protection **FUSADEE** se branche en aval de l'organe de coupure de l'installation (disjoncteur ou fusible) suivant le schéma ci-dessus.

L'intensité nominale limite distribuée doit être inférieure ou égale à 160 A ou le courant de court-circuit réel à l'emplacement d'installation doit être inférieur à 10kA. Pour des calibres supérieurs, nous consulter.

## • RÈGLES GÉNÉRALES D'INSTALLATION

La distance **FUSADEE** – terre doit être inférieure à la distance **FUSADEE** – appareil à protéger.

La ligne qui relie le dispositif **FUSADEE** à la terre doit être directe et la plus courte possible (si possible, < à 5 mètres). Si la ligne de terre est trop longue, connecter le **FUSADEE** à une masse métallique importante reliée à la terre.

**La résistance de terre doit être contrôlée. En dessous de 10 Ω, l'efficacité est maximale.**

Si  $10 \Omega < \text{terre} < 40 \Omega$ , la protection de l'électronique reste assurée mais le courant développé par le **FUSADEE** dans la terre peut créer une surtension secondaire de longue durée qui peut claquer les isolants (transformateurs, moteurs, ...). Si terre > 40 Ω, nous consulter.

Section des fils :  
Pas moins de 6 mm<sup>2</sup>, câbles puissance  
Pas moins de 10 mm<sup>2</sup>, câbles terre

## • NOTE D'UTILISATION POUR L'USAGER

Votre installation électrique est protégée par un parafoudre **FUSADEE**. Voici quelques indications pratiques:

Les porte-**FUSADEE** étant fermés avec les cartouches, celles-ci sont actives en permanence, elles sont donc à l'état de veille en l'attente d'une surtension dépassant leur seuil d'amorçage. Lorsque ce phénomène survient, elle l'écoule très rapidement sans la moindre manifestation extérieure.

**Exceptionnellement** (coup de foudre très proche et très violent), la puissance développée par la surtension est suffisamment importante pour entraîner la fusion interne d'une ou plusieurs cartouches **FUSADEE** ce qui entraîne la déconnexion par le déconnecteur intégré, vous en êtes informé si votre boîtier est équipé du module alarme.

Dans ce cas,

- déconnectez les cartouches.
- contrôlez les cartouches **FUSADEE** retirées de leur support (voir § suivant)
- remplacez la (les) cartouche(s) **FUSADEE** que le contrôleur indique comme fusionnée(s) par des neuves.
- refermez les porte-cartouches **FUSADEE** et réenclencher le déconnecteur intégré du boîtier : vous retrouvez votre protection !

Il est conseillé de prévoir un jeu de cartouches d'avance pour éviter une absence de protection trop longue.

Cartouches de remplacement : Cartouches rouges diamètre 22 FUSADR15/22 (01205).

Ou Cartouches verte diamètre 22 FUSADR30/22 (01210)

## • CONTRÔLE

La vérification se fait à l'aide du contrôleur s'il est présent dans votre boîtier ou si vous avez à votre disposition un contrôleur portable (codes 30115 ou 10181). Il convient de vérifier le **FUSADEE R** chaque fois que le disjoncteur associé saute. Pour cela, **déconnecter** les **FUSADEE R** **AVANT de réenclencher** le disjoncteur. Procéder au contrôle selon les recommandations qui suivent et remettre les **FUSADEE** sous tension un par un :

1. Introduire le **FUSADEE** dans le porte-cartouche « **TEST** »
2. Fermer le porte-cartouche
3. Appuyer sur le bouton du contrôleur
4. Vérifier que le voyant « Contrôle » s'éclaire
5. Vérifier que le voyant vert s'éclaire (si le rouge s'éclaire, la cartouche est fusionnée)
6. Lâcher la pression sur le bouton
7. Ouvrir le porte-cartouche TEST
8. Retourner le **FUSADEE**
9. Renouveler le même processus de contrôle (le **FUSADEE** étant bidirectionnel)

Le voyant vert ne doit pas s'éclairer lorsqu'il n'y a pas de **FUSADEE** dans le porte-cartouche, sinon la vérification du contrôleur est nécessaire (possibilité de contrôleur défectueux).

## • CARACTERISTIQUES ELECTRIQUES

Suivant NF EN 61643-11

Classe d'essais (Type) suivant IEC/EN61643-11	Classe II (Type 2)
Tension maximale de régime permanent $U_c$	400 V <sub>ac</sub>
Niveau de protection $U_p$	0,8 kV
Déconnecteur associé intégré	Disjoncteur 16A / 300mA (Icu 15kA)
Courant de décharge ( $I_{max} = I_n$ )	500A