

Coordination des parafoudres

Principes et valeurs pour le calcul de la distance minimale permettant la coordination entre parafoudres

Les principes de coordination entre les parafoudres sont exprimés de différentes manières suivant les textes de normes et les quelques publications scientifiques sur le sujet ont conclu qu'il était difficile de garantir une coordination parfaite car celle-ci dépend notamment de la forme d'onde des surtensions qui est un paramètre impossible à maîtriser en situation réelle.

Néanmoins, sur la base des textes normatifs récents le présent document indique les associations de parafoudres présentant une coordination effective suivant les éléments de calculs issus des normes d'installation et des caractéristiques des parafoudres.

Éléments normatifs et techniques :

Les principes généraux de la coordination de parafoudres sont décrits dans plusieurs documents dont notamment :

- NFEN61643-12 (2008)
- NFEN62305-4 (2006)
- UTE C15-443 (2004)

D'autres textes citent également ces principes (UTE C15-712, UTE C61740-52, ...)

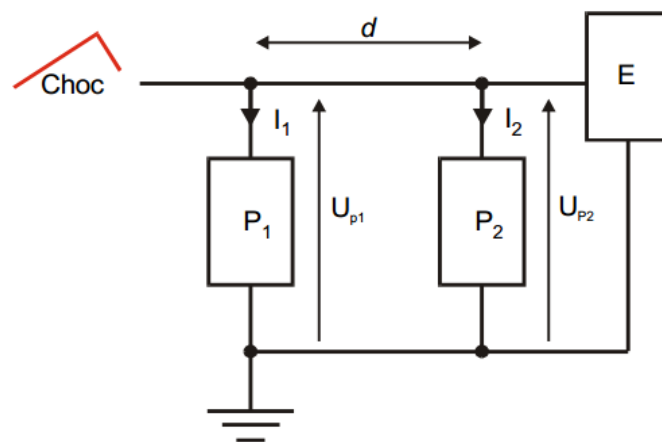


Schéma de base des calculs de coordination

P1 est le parafoudre amont, P2 est le parafoudre aval, d est la longueur de câble séparant les deux parafoudres.

Calculs :

Suivant NFEN61643-12, La coordination entre des parafoudres à varistance est effective si la condition suivante est respectée :

$$U_{res1}(I_{n2}) < U_{res2}(I_{n2})$$

Où $U_{res1}(I_{n2})$ est la tension de limitation du parafoudre amont au courant nominal du parafoudre aval et $U_{res2}(I_{n2})$ est la tension de limitation du parafoudre aval à son courant

nominal. Cette méthode de coordination est valable sans considération de la distance entre les parafoudres mais ne permet pas nécessairement une garantie que la coordination énergétique est effective donc ne garantit pas la tenue à l'usure du parafoudre aval.

Les aspects dynamiques jouent également sur la coordination, ainsi pour des formes d'onde lentes (cas le plus défavorable pour la coordination) d'une pente de durée 100µs jusqu'à l'amplitude considérée, soit 10 fois plus lent que les formes d'ondes normalisées, on peut donc ajouter l'effet des longueurs de câblages en considérant un effet purement inductif à raison de 1µH / m de câble avec la formule suivante :

$$U_{res1} (I_{n2}) < U_{res2} (I_{n2}) + L \times di/dt$$

U en kV.

L étant la longueur en m

di/dt étant le rapport de l'amplitude de référence I_{n2} en kA sur le temps de montée de l'onde en µs.

Cependant en fonction des valeurs de courant de chocs les plus probables figurant dans l'annexe E de la norme NFEN62305-1 (tableau E.2), il semble que les valeurs de courant nominal des parafoudres à varistance sont bien souvent très supérieures à ces valeurs car leur surdimensionnement vient du besoin de retarder l'usure graduelle des varistances (ceci est clairement énoncé dans l'annexe D de NFEN61643-12, dans UTE C15-443 §7.2, dans UTE C15-712-1 §13.3.2.1) et repousse les considérations concernant la tenue à l'usure des parafoudres en cas de coordination défini simplement sur la base de la tension résiduelle.

Tableau E.2 – Surintensités de foudre susceptibles d'apparaître lors des impacts de foudre

	Réseaux de puissance BT			Réseaux de communication		
	Impacts directs sur le service	Impacts près du service	Près ou sur la structure	Impacts directs sur le service	Impacts près du service	Près ou sur la structure
NPF	Source de dommage S3 (impact direct) Forme d'onde: 10/350 µs (kA)	Source de dommage S4 (impact indirect) Forme d'onde: 8/20 µs (kA)	Source de dommage S1 ou S2 (courant induit seulement pour S1) Forme d'onde: 8/20 µs (kA)	Source de dommage S3 (impact direct) Forme d'onde: 10/350 µs (kA)	Source de dommage S4 (impact indirect) mesuré: 5/300 µs (estimé: 8/20 µs) (kA)	Source de dommage S2 (courant induit) Forme d'onde: 8/20 µs (kA)
III-IV	5	2,5	0,1	1	0,01 (0,05)	0,05
I-II	10	5	0,2	2	0,02 (0,1)	0,1

Tableau E.2 de NFEN62305-1 (2006)

Ainsi en considérant une valeur de courant de référence de 5kA, la coordination est effective suivant la méthode simplifiée de la norme NFEN61643-12 si la longueur de câble est supérieure à une longueur minimale.

Ce calcul peut également être étendu aux parafoudres utilisant des éclateurs en utilisant la tension d'amorçage comme valeur de tension de référence pour le parafoudre amont. Dans ce cas le résultat est bien plus contraignant en considérant des ondes lentes. Le même calcul avec les formes d'ondes normalisées (temps de montée de 10µs donne des longueurs 10 fois plus faibles) mais avec un coefficient de sécurité de 2 est exploitable.

Compte-tenu des faibles valeurs des longueurs de coordination minimales obtenues par ces calculs et ce même dans un cas défavorable (temps de montée de l'onde de 100µs), l'application d'un coefficient de sécurité de 2 permet de conforter les résultats obtenus.

La longueur minimale de coordination est ainsi obtenue (en tenant compte des marges de sécurité proposées ci-dessus) par l'expression suivante :

$$l > (U_{res1}(I_{n2}) - U_{res2}(I_{n2})) \frac{10 \times dt}{di} \times 2$$

Exemple pour un parafoudre de tête ayant une tension résiduelle à 5kA (8/20µs) de 1.6kV avec un parafoudre en aval ayant une tension résiduelle pour ce même courant de 1.3kV cette valeur sera :

$$(1.6 - 1.3)[kV] \frac{10 \times 10[\mu s]}{5[kA]} \times 2 = 12[\mu H] \text{ soit } 12 \text{ mètres}$$

Résultats :

Les résultats des calculs présentés plus haut précisant en fonction des types de parafoudre amont et aval la distance minimale recommandée pour une coordination effective sont présentés dans le tableau ci-après :

Parafoudre amont (P1)				Parafoudre aval (P2)			Distance mini pour coordination avec coefficient de sécurité
Réf	I_{n1} I_{imp}	U_P	$U_{res1}(5kA)$	Ref	I_{n2}	$U_{res2}(5kA)$	
VARL45Tx	45kA	2.5kV	2.5kV	VAR85GTxD	20kA	1.5kV	8m(40m)*
VARL45Tx	45kA	2.5kV	2.5kV	VAR40IxD	15kA	1.3kV	10m (48m)*
VARL45Tx	45kA	2.5kV	2.5kV	VAR15GTxD	5kA	1kV	12m (60m)*
VARL45Tx	45kA	2.5kV	2.5kV	VAR100IxD	25kA	1.6 kV	9m (42m)*
VARL45Tx	45kA	2.5kV	2.5kV	VAR100TxD	25kA	1.4 kV	10m (44m)*
VARL50Tx	45kA	1.3kV	1.3kV	VAR100TxD	25kA	1.4 kV	0m
VARL50Tx	45kA	1.3kV	1.3kV	VAR40GTxD	25kA	1.2 kV	4m
VAR100IxD	25kA	1.8 kV	1.6 kV	VAR100IxD	25kA	1.6 kV	0m
VAR100IxD	25kA	1.8 kV	1.6 kV	VAR100TxD	25kA	1.4 kV	8m
VAR100IxD	25kA	1.8 kV	1.6 kV	VAR85GTxD	20kA	1.5kV	4m
VAR100IxD	25kA	1.8 kV	1.6 kV	VAR40IxD	15kA	1.3kV	12m
VAR100TxD	25kA	1.5 kV	1.4 kV	VAR40IxD	15kA	1.3kV	4m
VAR100TxD	25kA	1.5 kV	1.4 kV	VAR15GTxD	5kA	1kV	16m
VAR100TxD	25kA	1.5 kV	1.4 kV	VAR40GTxD	15kA	1.2kV	8m
VAR85GTxD	20kA	1.5 kV	1.3 kV	VAR85GTxD	20kA	1.3 kV	0m
VAR85GTxD	20kA	1.5 kV	1.3 kV	VAR40GTxD	15kA	1.2kV	4m
VAR85GTxD	20kA	1.5 kV	1.3 kV	VAR15GTxD	5kA	1kV	12m
VAR40GTxD	15kA	1.3 kV	1.2 kV	VAR40GTxD	15kA	1.2 kV	0m
VAR40GTxD	15kA	1.3 kV	1.2kV	VAR15GTxD	5kA	1kV	8m
VAR15GTxD	5kA	1kV	1kV	VAR15GTxD	5kA	1kV	0m

* résultat prenant en compte les formes d'ondes normalisées + coefficient de sécurité (résultat en tenant compte des formes d'ondes lentes).

Le tableau de résultat présenté ici peut être utilisé pour valider la coordination des parafoudres listés, la lettre « x » symbolise dans la référence le nombre de pôles qui composent le module parafoudre multipolaire.

Fait à Pont de Pany le 2 octobre 2015

Signataire autorisé : Jérôme MARCUZ

Ingénieur protection foudre

Signature :



ADEE electronic
 300 rue des Arts et Métiers
 21410 PONT DE PANY
 Tel. 03 80 49 76 75 Fax 03 80 49 76 31