

ADEE
electronic

Le spécialiste de la protection foudre et surtensions

CATALOGUE 2015 - 2016

FUSADEE Energie

FUSADEE



FUSADEE®

Applications :

La gamme énergie HABITAT est destinée à protéger le réseau d'alimentation chez les particuliers quelque soit le type de logement :

- Individuel ou collectif
- Rural ou urbain
- En plaine ou en montagne



Dans la vie quotidienne, notre dépendance à la technologie est grandissante; les équipements électriques qui nous entourent :

- produits électroménagers
- automatismes (volets roulants, portails)
- sécurité (vidéo surveillance, protection piscine)
- confort (chauffage, climatisation)
- multimédia (téléphonie, internet, home cinéma)

sont très sensibles aux variations de tension et il n'est plus supportable de se retrouver aujourd'hui avec un portail bloqué, les données du disque dur inexploitable ou une pompe à chaleur refusant obstinément de redémarrer.





PARAFONDRES À DIODES D'ÉCRÊTAGE : GAMME ÉNERGIE HABITAT

FUSADEE® avantages :

Concept évolutif : grâce à l'interchangeabilité des cartouches, il est aisé d'adapter et de faire évoluer le parafoudre selon le niveau du risque et de sa propre évolution.

Simple à mettre en œuvre et adapté à l'habitat équipé d'un disjoncteur différentiel d'abonné <100A :

- Un seul parafoudre pour un abonnement $\leq 100A$
- Ne nécessite pas de déconnecteur associé (régime TT ou TN)
- Réagit en quelques pico secondes ! (1000 fois plus vite qu'un parafoudre classique)
- Aucune maintenance préventive (pas de courant résiduel = pas d'usure)

Efficacité maximale

Le **FUSADEE®** limite la surtension à son niveau le plus bas avec un U_p de 0.8kV grâce à un temps de réaction beaucoup plus rapide que toutes les autres technologies de parafoudres (quelques pico secondes seulement).

Si le phénomène persiste ou s'amplifie, la surtension est écoulee à la terre préservant ainsi les équipements et matériels électriques et électroniques.

SOUS-SOMMAIRE

Evolution de la gamme habitat et principes	page 12
Parafoudres à continuité de protection	page 14
Parafoudres à continuité de service	page 16

CONTINUITÉ DE PROTECTION Alimentation ≤100A

FUSADEE®: un concept évolutif grâce aux cartouches interchangeables

FUSADEE®: Choisissez l'enveloppe

Modulaire



Coffret



FUSADEE®: Choisissez le nombre de pôles



FUSADEE®: Choisissez la cartouche (et faites la évoluer si besoin)



FUSADEE®
access
21201

FUSADEE®
medium
21202

FUSADEE®
premium
21203

FUSADEE®
extrem
21204

Choisir un FUSADEE®

Dans l'habitat, un seul parafoudre en tête de l'installation suffit lorsque le disjoncteur différentiel d'abonné est inférieur ou égal à 100A. Un disjoncteur différentiel suffit comme déconnecteur associé (selon la norme, valable en schéma TT ou TN)

FUSADEE®: un concept évolutif grâce aux cartouches interchangeables

La conséquence majeure de ces améliorations technologiques est l'élargissement de la gamme avec les nouvelles cartouches :

FUSADEE® access et extrem.

Les surtensions dues à la foudre (effets indirects) dépendent de nombreux paramètres tels que : densité d'urbanisation, topographie, géologie, configuration de l'installation électrique, etc. Or, l'évaluation du risque et l'estimation des intensités des coups de foudres ne sont pas des sciences exactes. Il convient donc de procéder par approches successives ; en cas de fusions trop fréquentes des cartouches, il faut augmenter la capacité d'écoulement **grâce aux cartouches interchangeables.**

Mais quelque soit la capacité utilisée,
le niveau de protection maximal est toujours garanti avec un U_p de 0,8kV

		Capacité d'écoulement	>5kW	>15kW	>25kW	>90kW
A V A N T	ANCIENNE GAMME					
	Coloris cartouche & puissance d'écoulement		5kW	15kW	25kW	
	Dim (mm) ø x L		15x54	15x54	15x54	
M A I N T E N A N T	NOUVELLE GAMME					
	Nom cartouche		access	medium	premium	extrem
	Coloris cartouche & capacité d'écoulement		5kW	15kW	45kW	90kW
	Dim (mm) ø x L		15x54	15x54	15x54	15x54
	Code		21201	21202	21203	21204
	Ref.		FUSADR2/15	FUSADR5/15	FUSADR15/15	FUSADR25/15
	Niveau de protection U _p		0,8kV	0,8kV	0,8kV	0,8kV
	Seuil de fusion		5kW	15kW	45kW	90kW
	U _c max en régime permanent		400V	400V	400V	400V
	Tension nominale réseau U _n		230/400Vac	230/400Vac	230/400Vac	230/400Vac

CONTINUE DE PROTECTION Alimentation ≤100A

Maintien des "plus" exclusifs : Niveau de protection maximum :

+ Hyper réactivité

FUSADEE® réagit à la pico seconde soit 1000 fois plus rapidement qu'un parafoudre conventionnel à varistances.

+ Très grande sensibilité

U_p très bas (800V) pour un I_n de 0,1 à 1kA : ne laisse passer aucune surtension dangereuse pour vos équipements.

+ Sécurité positive

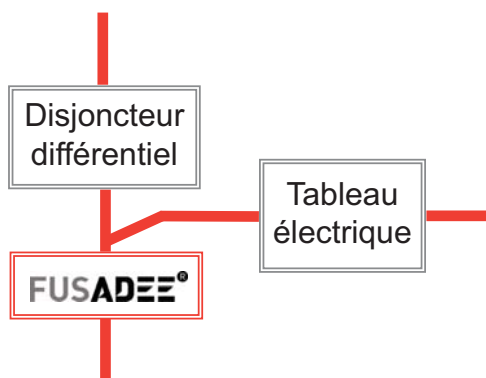
En cas de surtension forte et durable, FUSADEE® assure une protection totale (I_{fusion} = 15kA (10/350µs)) qui se traduit par la mort salvatrice du composant.

+ Economique et écologique

FUSADEE® préserve vos équipements et ne consomme rien, contrairement à une varistance qui laisse s'écouler un courant de fuite surtout lorsqu'elle a été souvent sollicitée.

Une installation en toute simplicité :

Pas de déconnecteur à rajouter.
Un disjoncteur différentiel suffit comme déconnecteur selon la norme NF EN 61643-11



La fin de vie des cartouches est sécurisée car elle se fait toujours en court-circuit ce qui permet d'obtenir des configurations à continuité de protection quelque soit le type de surtension rencontrée.

Quelques recommandations :

Un seul parafoudre en tête d'installation (la mise en cascade, la distance de 10 m, les séparateurs entre parafoudres sont inutiles)

- ⚡ Aucune maintenance préventive n'est nécessaire, pas de vieillissement. Le déconnecteur thermique intégré des protections classiques est donc inutile avec FUSADEE®.
- ⚡ Les surtensions fugitives quotidiennes ainsi que celles provoquées par la foudre sont écoulées à la terre.
- ⚡ Un coup de foudre très proche peut provoquer la fusion protectrice de la cartouche FUSADEE®, mais l'installation reste toujours protégée.



CONTINUITE DE PROTECTION Alimentation ≤100A

Définition :

Pour les maisons qui ont déjà eu des dégâts dus à la foudre ou qui contiennent du matériel de valeur, il faut assurer une bonne protection aux équipements sensibles. Le FUSADEE® à continuité de protection s'installe simplement en aval du disjoncteur de branchement.

Données commerciales

bipolaire (1 phase + neutre)



Capacité d'écoulement			Modulaire	+ contrôleur	Coffret	+ contrôleur
access	○	Ref.	FUSM2/15M	-	FUSM2/15U	FUSM2/15
		Code	21461	-	21401	21101
medium	●	Ref.	FUSM5/15M	FUSM5/15AL	FUSM5/15U	FUSM5/15
		Code	21462	21142	21402	21102
premium	●	Ref.	FUSM15/15M	FUSM15/15AL	FUSM15/15U	FUSM15/15
		Code	21463	21143	21403	21103
extrem	●	Ref.	FUSM25/15M	-	FUSM25/15U	FUSM25/15
		Code	21464	-	21404	21104
Dimensions			3 modules	6,5 modules	143x165x90mm	215x165x90mm

tétrapolaire (3 phases + neutre)



Capacité d'écoulement			Modulaire	+ contrôleur	Coffret	+ contrôleur
access	○	Ref.	FUST2/15M	-	FUST2/15U	FUST2/15
		Code	21471	-	21411	21111
medium	●	Ref.	FUST5/15M	FUST5/15AL	FUST5/15U	FUST5/15
		Code	21472	21152	21412	21112
premium	●	Ref.	FUST15/15M	FUST15/15AL	FUST15/15U	FUST15/15
		Code	21473	21153	21413	21113
extrem	●	Ref.	FUST25/15M	-	FUST25/15U	FUST25/15
		Code	21474	-	21414	21114
Dimensions			6 modules	9,5 modules	215x165x90mm	283x165x90mm

Code	Référence	Désignation	Dim. mm
------	-----------	-------------	---------

Accessoires et pièces détachées

21201	○	FUSADR2/15	FUSADEE cartouche access 5KW coloris blanc	∅ 15x54
21202	●	FUSADR5/15	FUSADEE cartouche medium 15 KW coloris bleu	∅ 15x54
21203	●	FUSADR15/15	FUSADEE cartouche premium 45 KW coloris rouge	∅ 15x54
21204	●	FUSADR25/15	FUSADEE cartouche extrem 90 KW coloris noir	∅ 15x54
20012		FUM/15	Option étanche IP65 pour Paraf. Modulaires bipolaires	
20013		FUT/15	Option étanche IP65 pour Paraf. Modulaires tétrapolaires	



FUSADR2/15 FUSADR5/15 FUSADR15/15 FUSADR25/15

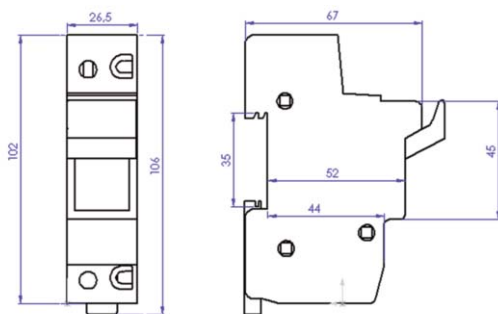
CONTINUITE DE PROTECTION Alimentation ≤100A

Aide au descriptif / spécifications

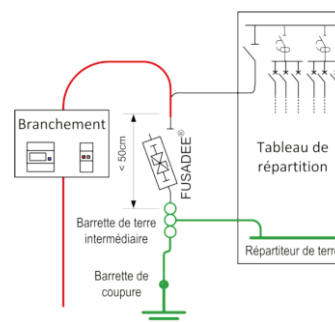
Dispositif de protection contre les surtensions pour alimentation dans l'habitat ou petit tertiaire, tension de service 400V, tension de protection U_p 0.8kV, technologie diodes d'écrêtage, courant de décharge nominal I_n de 100 à 1000A, nombre de décharges à I_n illimité, livré câblé avec ou sans boîtier, option coffrets étanches à ajouter sur références modulaires.

Données techniques

	access R2/15	medium R5/15	premium R15/15	extrem R25/15
U _p niveau de protection (Norme NF EN 61643-11)	0,8kV			
I _n (courant nominal de décharge 8/20)	100A	250A	500A	1000A
I _{fus} (pouvoir d'écoulement en fin de vie onde 10/350)	10kA	15kA	15kA	15kA
U _n (tension nominale réseau)	230 / 400Vac			
U _c (tension maximale de régime permanent)	400V			
Tension d'amorçage	650V ± 50V			
Régime de neutre	TT/TN			
I _f (Courant de fuite)	< 5µA			
T _a (temps d'amorçage)	< 200ps			
Seuil de fusion (onde 10/1000)	5kW	15kW	45kW	90kW
Inductance propre	8nH	8nH	10nH	8nH
Capacité propre	150pF	300pF	250pF	150pF
I ² t admissible sans pré arc	20000A ² s	100 000A ² s		
Déconnecteur amont préconisé (continuité de protection)	Disjoncteur calibre <100A différentiel <1A type S			
Normes d'essais	NF EN 61643-11 / Classe 2			
Température d'utilisation	-20°C / +80°C			
Dimensions	ø15x54mm			
Caractéristiques additionnelles				
Indice de protection boîtier/modulaire	IP42 / IP20			
Capacité de raccordement	25 mm ² souple / 35 mm ² rigide			



Dimensions modules énergie FUSADEE cartouches 15x54



Synoptique de branchement FUSADEE®

CONTINUITÉ DE SERVICE Alimentation ≤100A



Les coffrets sont destinés à protéger les installations électriques dont l'intensité est inférieure à 100A, dont le régime de neutre est TT ou TN et dont le disjoncteur de tête est différentiel en tête d'installation ou en tant que protection de proximité dans une installation étendue. Ce dispositif se raccorde en amont de l'installation électrique au niveau du jeu de barres en aval du disjoncteur principal (ou en aval du disjoncteur d'armoire dans le cas de l'utilisation pour la protection de proximité). Le FUSADEE® à continuité de service intègre un déconnecteur qui permet à l'alimentation électrique de perdurer, même après une forte surtension. Existe en version medium et premium. Version access ou extrem, nous consulter

FUSMD5/15U ou
FUSMD15/15UFUSTD5/15U ou
FUSTD15/15U



FUSTD5/15UA ou FUSTD15/15UA



Données commerciales

bipolaire (1 phase + neutre)

Capacité d'écoulement		Coffret	Coffret + contrôleur	Coffret + alarme	Cof. + alarme + contrôleur
medium		Ref. FUSMD5/15U Code 21362	FUSMD5/15 21302	FUSMD5/15UA 21367	FUSMD5/15A 21307
premium		Ref. FUSMD15/15U Code 21363	FUSMD15/15 21303	FUSMD1515UA 21368	FUSMD15/15A 21308
Dimensions (mm)		250x326x108	250x326x108	250x326x108	250x326x108

tétrapolaire (3 phases + neutre)

Capacité d'écoulement		Coffret	Coffret + contrôleur	Coffret + alarme	Cof. + alarme + contrôleur
medium		Ref. FUSTD5/15U Code 21372	FUSTD5/15 21312	FUSTD5/15UA 21377	FUSTD5/15A 21317
premium		Ref. FUSTD15/15U Code 21373	FUSTD15/15 21313	FUSTD1515UA 21378	FUSTD15/15A 21318
Dimensions (mm)		250x434x140	250x434x140	250x434x140	250x434x140





Capacité d'écoulement		Modulaire	Modul.+ contrôleur	Modul.+ alarme	Mod.+ alarme + contrôleur
medium		Ref. FUSTD5/15M Code 21352	FUSTD5/15AL 21342	FUSTD5/15UAAL 21347	FUSTD5/15AAL 21357
premium		Ref. FUSTD15/15M Code 21353	FUSTD15/15AL 21343	FUSTD1515UAAL 21348	FUSTDY15AAL 21358

Option Type 1 coffrets ou modulaires tétrapolaires I_{imp} 45kA

Ref	FUS01T15
Code	20006



FUSADR2/15 FUSADR5/15 FUSADR15/15 FUSADR25/15

Code	Référence	Désignation	Dim. mm
Accessoires et pièces détachées			
21201	 FUSADR2/15	FUSADEE cartouche access 5KW coloris blanc	Ø 15x54
21202	 FUSADR5/15	FUSADEE cartouche medium 15 KW coloris bleu	Ø 15x54
21203	 FUSADR15/15	FUSADEE cartouche premium 45 KW coloris rouge	Ø 15x54
21204	 FUSADR25/15	FUSADEE cartouche extrem 90 KW coloris noir	Ø 15x54
20009	FUTD/15	Option étanche IP65 parafoudres modulaires tétrapolaires avec déconnecteur	

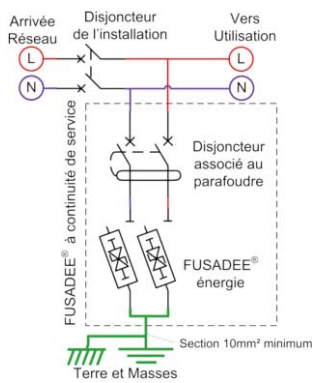
CONTINUE DE SERVICE Alimentation ≤100A

Aide au descriptif / spécifications

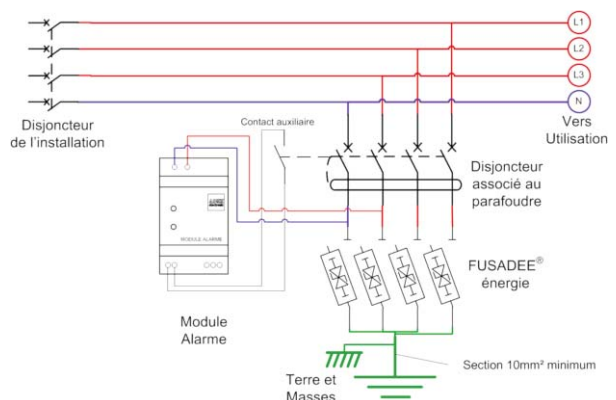
Dispositif de protection contre les surtensions pour alimentation dans l'habitat ou petit tertiaire, tension de service 400V, tension de protection U_p 0,8kV, technologie diodes d'écrêtage, courant de décharge nominal I_n de 100 à 1000A, nombre de décharges à I_n illimité, déconnecteurs intégrés à pouvoir de coupure de 10kA, avec ou sans module alarme intégré, livré câblé avec ou sans boîtier, option coffrets étanches à ajouter sur références modulaires.

Données techniques

	access R2/15	medium R5/15	premium R15/15	extrem R25/15
U _p niveau de protection [Norme NF EN 61643-11]	0,8kV			
I _n (courant nominal de décharge 8/20)	100A	250A	500A	1000A
I _{fus} (pouvoir d'écoulement en fin de vie onde 10/350)	10kA	15kA	15kA	15kA
U _n (tension nominale réseau)	230 / 400Vac			
U _c (tension maximale de régime permanent)	400V			
Tension d'amorçage	650V ± 50V			
Régime de neutre	TT/TN			
I _f (Courant de fuite)	< 5µA			
T _a (temps d'amorçage)	< 200ps			
Seuil de fusion (onde 10/1000)	5kW	15kW	45kW	90kW
Inductance propre	8nH	8nH	10nH	8nH
Capacité propre	150pF	300pF	250pF	150pF
I ² t admissible sans pré arc	20000A ² s	100 000A ² s		
Déconnecteur associé (continuité de service)	Intégré (différentiel 300mA)			
Pouvoir de coupure du déconnecteur	I _{cu} 10kA			
Normes d'essais	NF EN 61643-11 / classe 2			
Température d'utilisation	-20°C / +80°C			
Dimensions	ø15x54mm			
Caractéristiques additionnelles				
Indice de protection boîtier/modulaire	IP42 / IP20			
Capacité de raccordement	25mm ² souple / 35mm ² rigide			



Bipolaire à continuité de service



Tétrapolaire à continuité de service



FUSADEE®

Applications :

Electronique et informatique sont partout : dans nos outils de communication, de production, de gestion, et que ce soit dans des domaines

- sensibles (défense, santé),
- stratégiques (communication, énergie, transports)
- de production industrielle ou de services,

une interruption d'activité peut avoir de graves conséquences au plan humain et financier :

- mise en danger de la vie d'autrui,
- arrêts de production,
- pertes de données ou d'exploitation.

Il est donc vital de protéger matériels électriques et électroniques des surtensions véhiculées par les circuits d'alimentation quelles qu'en soient les origines :

- phénomènes ponctuels comme la foudre,
- ou phénomènes internes, moins voyants, mais tout aussi dévastateurs à terme telles que les perturbations dues à la présence de variateurs, lampes à décharges, etc.



Crédit photo : Thorn - Valmont-Sermeto

PARAFONDRES À DIODES D'ÉCRÊTAGE : GAMME ÉNERGIE TERTIAIRE ET INDUSTRIE

FUSADEE® avantages :

- Installations à fortes intensités distribuées jusqu'à 5000A (type 1 / type 2)
- Continuité de Service et de Protection (versions à 2 étages et à déconnecteurs associés)
- Simplicité de mise en œuvre (évite les montages en "cascade")

Efficacité maximale

Le **FUSADEE®** limite la surtension à son niveau le plus bas avec un U_p de 0,8kV grâce à un temps de réaction beaucoup plus rapide que toutes les autres technologies de parafoudres (quelques pico secondes seulement).

Si le phénomène persiste ou s'amplifie, la surtension est écoulee à la terre préservant ainsi les équipements et matériels électriques et électroniques.

SOUS-SOMMAIRE

Protection de tête Tertiaire < 400A	page 20
Protection TGBT continuité de service de 400A à 2000A	page 22
Protection TGBT continuité de service et protection de 400A à 5000A	page 24

PROTECTION DE TETE

CONTINUITÉ DE SERVICE Alimentation ≤ 400A (tarif jaune)**Définition :**

Parafoudre destiné aux applications de moyenne puissance

- Protège les installations même après un coup de foudre proche
- Permet à l'installation de continuer à fonctionner
- Cartouches évolutives FUSADR15/22 (45kW) upgradables en FUSADR30/22 (90kW)

Applications :

Hotels, cliniques, maisons de retraite, ateliers, etc.

Appareils livrés pré-câblés avec 1 FUSADEE® cartouche par pôle, déconnecteurs et dispositifs d'alarme.



FUSTD15/22A

Données commerciales

Code	Référence	Désignation	Contrôleur	I _{imp} kA	Dim. mm
Tétrapolaire à continuité de service avec déconnecteur et module alarme					
01318	FUSTDY22AAL	Modulaire 4 pôles	✓	-	20 mod.
01374	FUSTD1522UAAL	Modulaire 4 pôles			16 mod.
01316	FUSTD15/22A	Boitier 4 pôles	✓	-	400x326x140
01376	FUSTD1522UA	Boitier 4 pôles		-	400x326x140
01320	FUSTD30/22A	Boitier 4 pôles	✓	-	400x256x140
Option type 1 TD15/22 TD30/22					
20005	FUSO250.4	Option type 1 tétrapolaire pour TD15/22 et TD30/22		45	
Option coffret étanche TD15/22 TD30/22					
20011	FUTD/22	Option coffret étanche IP65 parafoudres modulaires tétrapolaires avec déconnecteur			

CONTINUITÉ DE PROTECTION Alimentation ≤ 160A**Définition :**

Parafoudre destiné aux applications de moyenne puissance avec disjoncteur général différentiel <160A I_{Δn}<1A type S

- Protège les installations même après un coup de foudre proche

Applications :

Hotels, cliniques, ateliers, etc.

Parafoudres livrés pré-câblés avec 1 FUSADEE® cartouche par pôle.



FUST15/22

Code	Référence	Désignation	Contrôleur	Dim. mm
Tétrapolaire à continuité de protection (sans déconnecteur)				
01473	FUST15/22M	Modulaire 4 pôles		8 mod.
01155	FUST15/22AL	Modulaire 4 pôles	✓	12 mod.
01115	FUST15/22	Boitier 4 pôles	✓	326x250x108
01415	FUST15/22U	Boitier 4 pôles		326x250x108
Option coffret étanche				
20015	FUT/22	Option coffret étanche IP65 parafoudres modulaires tétrapolaire sans déconnecteur		



FUSADR15/22



FUSADR30/22

Code	Référence	Désignation	Dim. mm
Accessoires et pièces détachées			
01205	FUSADR15/22	FUSADEE cartouche 45 KW coloris rouge	Ø 22x58
01210	FUSADR30/22	FUSADEE cartouche 90 KW coloris vert	Ø 22x58
30115	FUSCT11/22	Contrôleur portable cartouches FUSADR15/22 & FUSADR30/22	

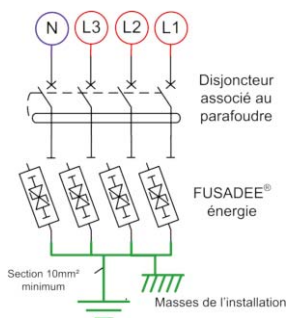
PROTECTION DE TETE Alimentation ≤ 400A

Aide au descriptif / spécifications continuité de service

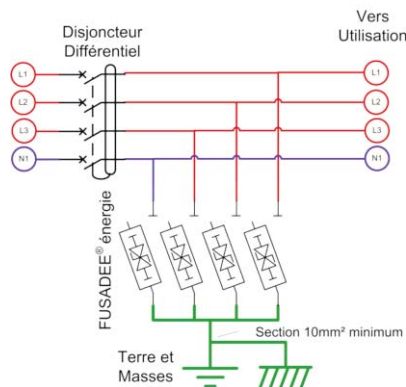
Dispositifs de protection contre les surtensions pour TGBT, tension de service 440V, tension de protection U_p 0,8kV, technologie diodes d'écrêtage, courant de décharge nominal I_n 500A ou 1000A, nombre de décharges à I_n illimité, déconnecteur à pouvoir de coupure 25kA intégré, module alarme intégré, avec ou sans coffret, option étanche à rajouter aux références modulaires.

Données techniques

	FUSADEE® cartouche R15/22	FUSADEE® cartouche R30/22
U _p niveau de protection (Norme NF EN 61643-11)	0,8kV	0,8kV
I _n (courant nominal de décharge 8/20)	500A	1000A
I _{fus} (pouvoir d'écoulement en fin de vie onde 10/350)	19kA	19kA
U _n (tension nominale réseau)	230 / 400Vac	
U _c (tension maximale de régime permanent)	440V	
Tension d'amorçage	650V ± 30V	
Régime de neutre	TT / TN / IT	TT / TN / IT
I _r (Courant de fuite)	5µA	
T _a (temps d'amorçage)	<200ps	
Seuil de fusion (onde 10/1000)	45kW	90kW
Inductance propre	10nH	10nH
Capacité propre	300pF	200pF
I _{st} admissible sans pré arc	200 000A ² s	
Normes d'essais	NF EN 61643-11	
Température d'utilisation	-20°C / +80°C	
Dimensions	Ø 22 x 58mm	
I _{imp} (courant de foudre partiel onde 10/350) Option type 1	45kA	
P _{dc} (pouvoir de coupure du déconnecteur) continuité de service	25kA	
Caractéristiques additionnelles avec montage en coffret		
Indice de protection boîtier/modulaire	IP40 / IP20	
Capacité de raccordement	35mm ²	



Tétrapolaire Continuité de service



Tétrapolaire Continuité de protection

PROTECTION DE TÊTE Alimentation de 400A à 2000A CONTINUITÉ DE SERVICE



FUHTM15/22UA

Définition :

Armoire avec protection destinée aux applications de moyenne et forte puissance

- Protège les installations même après un coup de foudre proche
- Permet à l'installation de continuer à fonctionner

Applications :

Hôtels, cliniques, maisons de retraite, ateliers, etc.

Armoires métalliques IP55 livrées pré-câblées avec 1 FUSADEE® cartouche par pôle, déconnecteurs et dispositifs d'alarme.

Dimensionnement à établir en fonction de l'I_{cc} réel maxi recommandé de l'installation.

Existe également sur platine, nous consulter

Données commerciales

Code	Référence	Désignation	I _{cu} kA	I _{cc} kA recommandé	I _{imp} kA	Dim. mm
Continuité de service sans contrôleur						
01341	FUNNM15/22UA	Armoire parafoudre 3 Pôles	35	25	-	600x400x200
01347	FUNTM15/22UA	Armoire parafoudre 4 Pôles	35	25	-	600x400x200
01352	FUNTD15/22UA	Armoire parafoudre 4 Pôles pour différentiel amont	35	35	-	600x400x200
01342	FUHNM15/22UA	Armoire parafoudre 3 pôles	65	45	-	600x400x200
01348	FUHTM15/22UA	Armoire parafoudre 4 pôles	65	45	-	600x400x200
01353	FUHTD15/22UA	Armoire parafoudre 4 pôles pour différentiel amont	65	65	-	600x400x200
01343	FULNM15/22UA	Armoire parafoudre 3 pôles	130	90	-	600x400x200
01349	FULTM15/22UA	Armoire parafoudre 4 pôles	130	90	-	600x400x200
Continuité de service avec contrôleur						
01301	FUNNM15/22A	Armoire parafoudre 3 Pôles	35	25	-	600x400x200
01307	FUNTM15/22A	Armoire parafoudre 4 Pôles	35	25	-	600x400x200
01312	FUNTD15/22A	Armoire parafoudre 4 Pôles pour différentiel amont	35	35	-	600x400x200
01302	FUHNM15/22A	Armoire parafoudre 3 pôles	65	45	-	600x400x200
01308	FUHTM15/22A	Armoire parafoudre 4 pôles	65	45	-	600x400x200
01313	FUHTD15/22A	Armoire parafoudre 4 pôles pour différentiel amont	65	65	-	600x400x200
01303	FULNM15/22A	Armoire parafoudre 3 pôles	130	90	-	600x400x200
01309	FULTM15/22A	Armoire parafoudre 4 pôles	130	90	-	600x400x200
Option Type 1						
20002	FUSO400.3	Option type 1 tripolaire pour protection de tête de 400A à 2000A			45	
20004	FUSO400.4	Option type 1 tétrapolaire pour protection de tête de 400A à 2000A			45	



FUSADR15/22

Code	Référence	Désignation	Dim. mm
Accessoires et pièces détachées			
01205	FUSADR15/22	FUSADEE cartouche coloris rouge	Ø 22x58
30115	FUSCT11/22	Contrôleur portable cartouches FUSADR15/22	

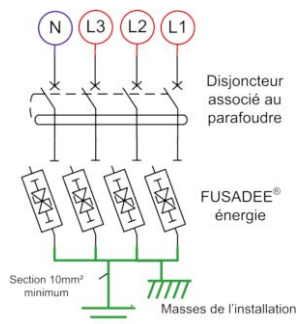
PROTECTION DE TETE Alimentation de 400A à 2000A CONTINUITÉ DE SERVICE

Aide au descriptif / spécifications

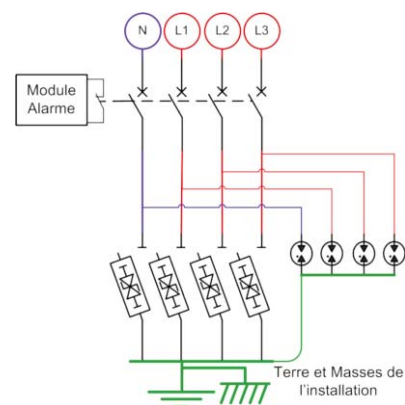
Coffrets de protection contre les surtensions pour TGBT avec I_{cc} réel maxi recommandé < 90kA, tension de service 440V, tension de protection U_p 0,8kV, technologie diodes d'écrêtage, courant de décharge nominal I_n 500A, nombre de décharges à I_n illimité, déconnecteur intégré, module alarme intégré, livré câblé en armoire métal étanche IP55.

Données techniques

FUSADEE® cartouche R15/22	
U _p niveau de protection (Norme NF EN 61643-11)	0,8kV
I _n (courant nominal de décharge 8/20)	500A
I _{lim} (pouvoir d'écoulement en fin de vie onde 10/350)	19kA
U _n (tension nominale réseau)	230 / 400Vac
U _c (tension maximale de régime permanent)	440V
Tension d'amorçage	650V ± 30V
Régime de neutre	TT / TN / IT
I _f (Courant de fuite)	5µA
T _a (temps d'amorçage)	<200ps
Seuil de fusion (onde 10/1000)	45kW
Inductance propre	10nH
Capacité propre	300pF
I _{tt} admissible sans pré arc	200 000A²s
Normes d'essais	NF EN 61643-11
Température d'utilisation	-20°C / +80°C
Dimensions	Ø 22 x 58mm
I _{imp} (courant de foudre partiel onde 10/350) Option type 1	45kA
Caractéristiques additionnelles avec montage en armoire	
Indice de protection armoire	IP55
Capacité de raccordement	35mm²



Tétrapolaire Continuité de service



Tétrapolaire Continuité de service Option type 1

PROTECTION DE TETE Alimentation de 400A à 5000A CONTINUITÉ DE SERVICE ET DE PROTECTION



FUSR1000A42

Définition :

Armoire avec protection à double étage destinée aux applications de forte puissance

- Protège les installations même après un coup de foudre proche
- Permet à l'installation de continuer à fonctionner en étant toujours protégée

Applications :

chaîne du froid, milieux médicaux, maisons de retraite, unités de production...

Armoires livrées pré-câblées avec FUSADEE® cartouches, déconnecteurs et dispositifs d'alarme. Contrôleur de cartouches à commander séparément (code 10191) pour modèles R400. Contrôleur intégré pour les modèles R630 / R1000 / R2000 et R5000.

Dimensionnement à établir en fonction de l' I_{cc} réel maxi recommandé de l'installation.

Données commerciales

Code	Référence	Désignation	Contrôleur	I_{cu} kA	I_{cc} kA recommandé	I_{imp} kA	Dim. mm
Continuité de service et de protection							
16431	FUSR400A32	R400 3 Pôles		25	15	-	550x600x170
16441	FUSR400A42	R400 4 Pôles		25	15	-	550x600x170
16451	FUSR400A52	R400 4 Pôles différentiel amont		25	25	-	550x600x170
16631	FUSR630A32	R630 3 pôles	✓	35	25	-	800x800x300
16641	FUSR630A42	R630 4 pôles	✓	35	25	-	800x800x300
16651	FUSR630A52	R630 4 pôles pour différentiel amont	✓	35	35	-	800x800x300
16131	FUSR1000A32	R1000 3 pôles	✓	65	45	-	800x800x300
16141	FUSR1000A42	R1000 4 pôles	✓	65	45	-	800x800x300
16151	FUSR1000A52	R1000 4 pôles pour différentiel amont	✓	65	65	-	800x800x300
16231	FUSR2000A32	R2000 3 pôles	✓	130	90	-	800x800x300
16241	FUSR2000A42	R2000 4 pôles	✓	130	90	-	800x800x300
16251	FUSR2000A52	R2000 4 pôles pour différentiel amont	✓	130	130	-	800x800x300
16531	FUSR5000A32	R5000 3 pôles	✓	200	200	-	800x800x300
16541	FUSR5000A42	R5000 4 pôles	✓	200	200	-	800x800x300
Option type 1 R400							
20002	FUSO400.3	Option type 1 tripolaire pour R400 à R5000				45	
20004	FUSO400.4	Option type 1 tétrapolaire pour R400 à R5000				45	



FUSAR15/22A

FUSADR20/22

Code	Référence	Désignation	Dim. mm
------	-----------	-------------	---------

Accessoires et pièces détachées

01215	FUSAR15/22A	FUSADEE cartouche pour 1 ^{er} étage coloris rouge et gris	Ø 22x58
01206	FUSADR20/22	FUSADEE cartouche pour 2 ^e étage coloris rouge anneaux dorés	Ø 22x58
10191	FUSCT1X01	Contrôleur cartouches portable cartouches R400 / R5000	

PROTECTION DE TETE Alimentation de 400A à 5000A CONTINUITÉ DE SERVICE ET DE PROTECTION

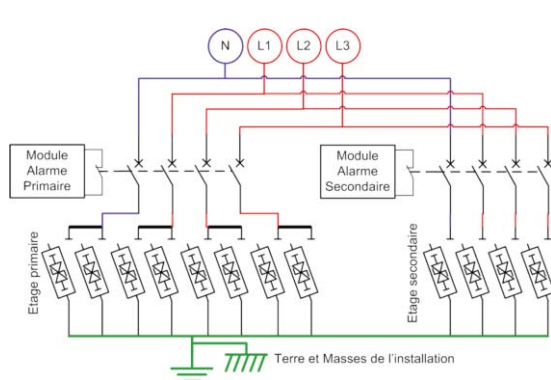
Aide au descriptif / spécifications

Dispositif de protection contre les surtensions pour TGBT à redondance (2 étages de protection avec basculement instantané), tension de service 440V, tension de protection U_p 0,8kV, technologie diodes d'écrêtage, courant de décharge nominal I_n 1250A, nombre de décharges à I_n illimité, déconnecteurs intégrés, 2 protections par conducteur actif, module alarme intégré, livré câblé en armoire ou sur platine. Option type 1 livrée pré-câblée à l'intérieur du coffret. Version 4 protections par conducteur actif (I_n 2,5kA), nous consulter.

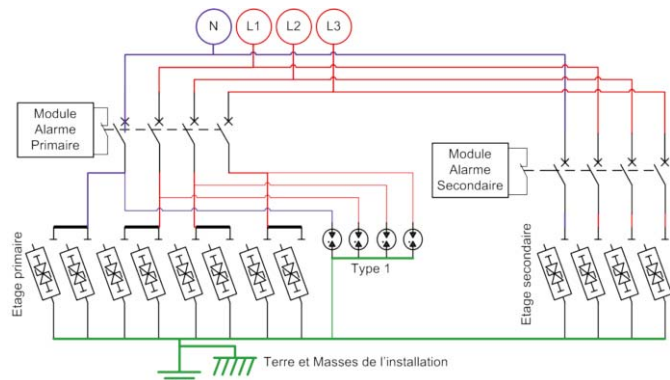
Données techniques

	FUSADEE® Cartouche 1 ^{er} étage	FUSADEE® Cartouche 2 ^e étage
U _p niveau de protection (Norme NF EN 61643-11)	0,8kV	1 kV
I _n (courant nominal de décharge 8/20)	1250A/2500A*	625A
I _{fus} (pouvoir d'écoulement en fin de vie onde 10/350)	19kA	19kA
U _n (tension nominale réseau)	230 / 400Vac	230 / 400Vac
U _c (tension maximale de régime permanent)	440V	500V
Tension d'amorçage	660V ± 5V	850V ± 50V
Régime de neutre	TT / TN / IT	TT / TN / IT
I _f (Courant de fuite)	5µA	5µA
T _a (temps d'amorçage)	<200ps	<200ps
Seuil de fusion (onde 10/1000)	30/60kW*	20kW
Inductance propre	10nH	10nH
Capacité propre	300pF	250pF
I _{ct} admissible sans pré arc	200 000A ² s	200 000A ² s
Normes d'essais	NF EN 61643-11	
Température d'utilisation	-20°C / +80°C	
Dimensions	Ø 22 x 58mm	
I _{imp} (courant de foudre partiel onde 10/350) Option type 1	45kA	
Indice de protection armoire/platine	IP55/IP30	

*version à 4 cartouches par pôles, nous consulter



Tétrapolaire Continuité de service et de protection



Tétrapolaire Continuité de service et de protection avec option type 1